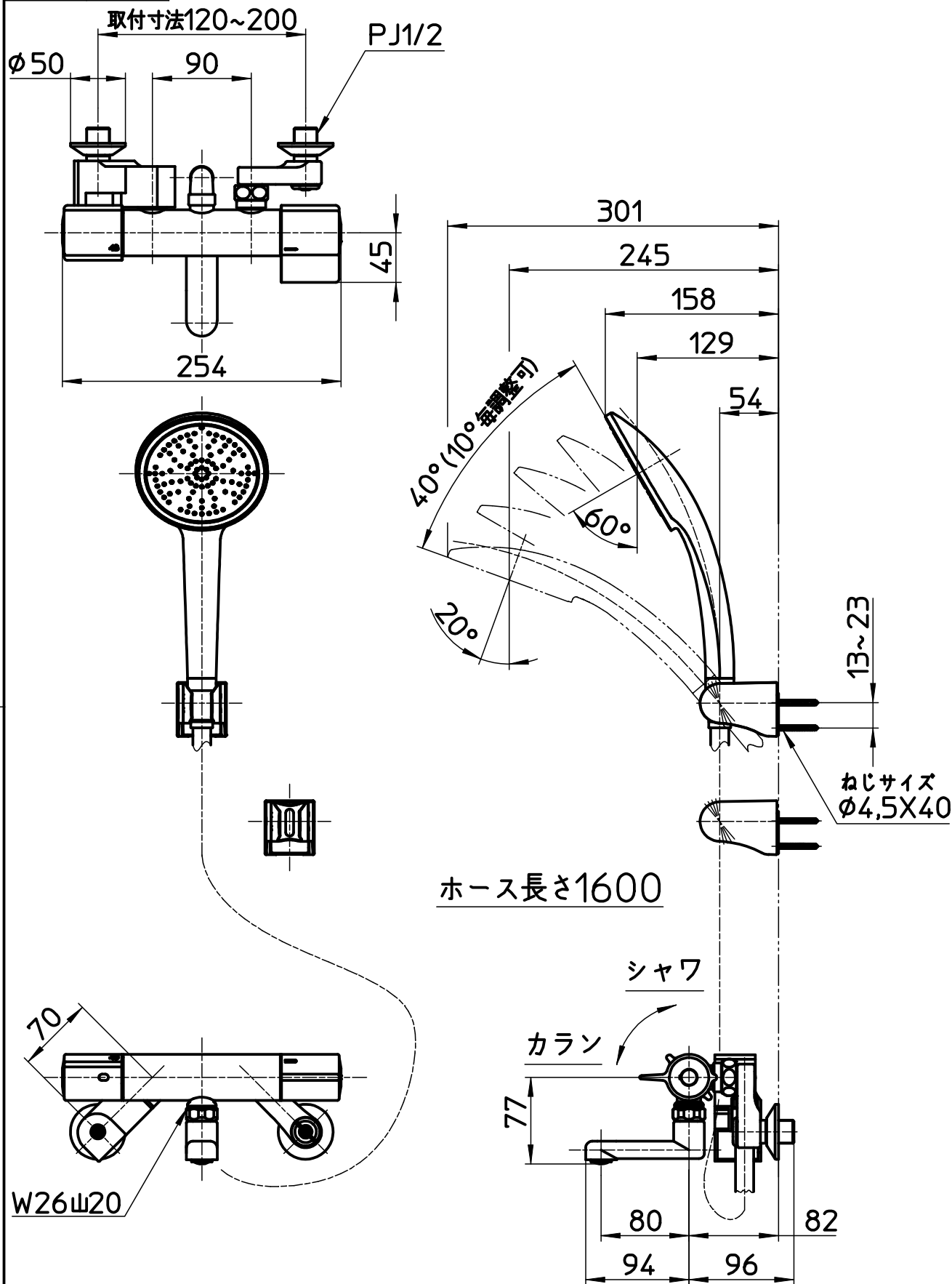


図番



備考	JIS 吐水口は回転式(角度制限なし)						第三角法
品名	サーモシャワー混合栓	尺度	承認	検図	製図	設計	SANEI 株式会社
品番	SK18C-5-S	1:5	24・1・5	24・1・5	24・1・5	23・1・19	