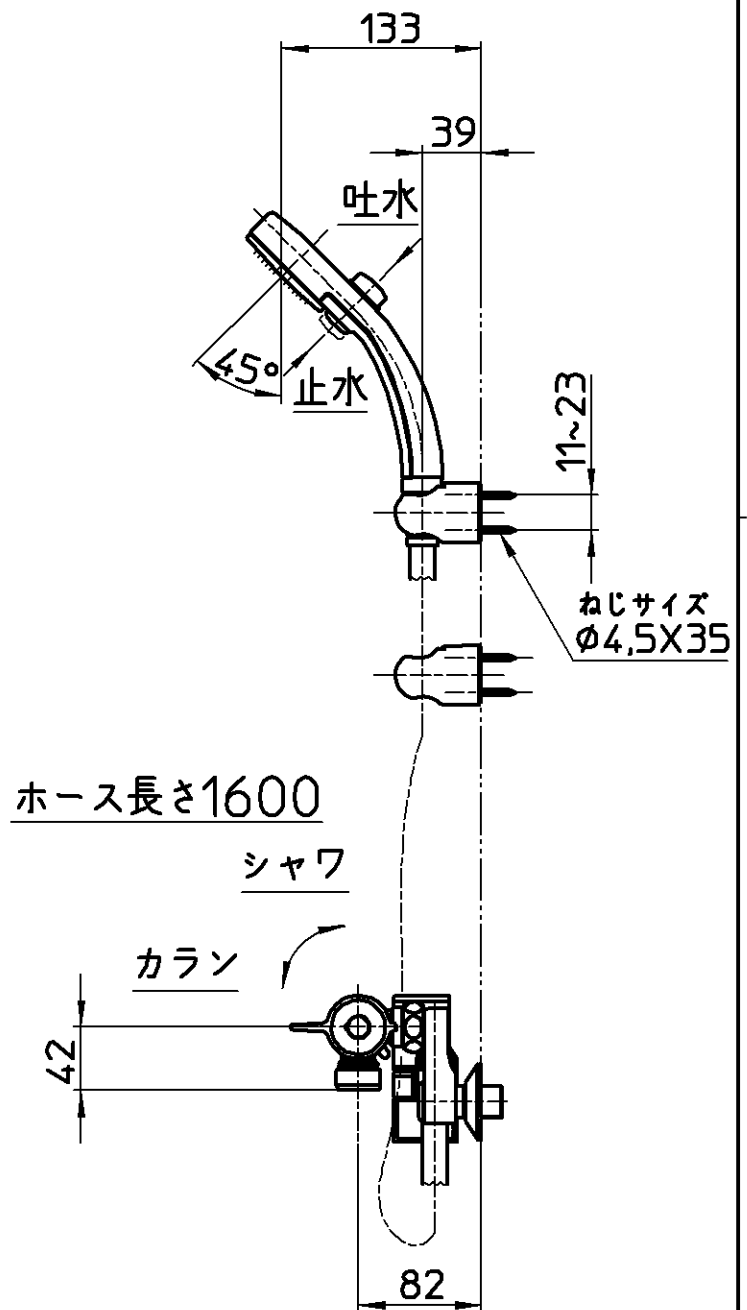
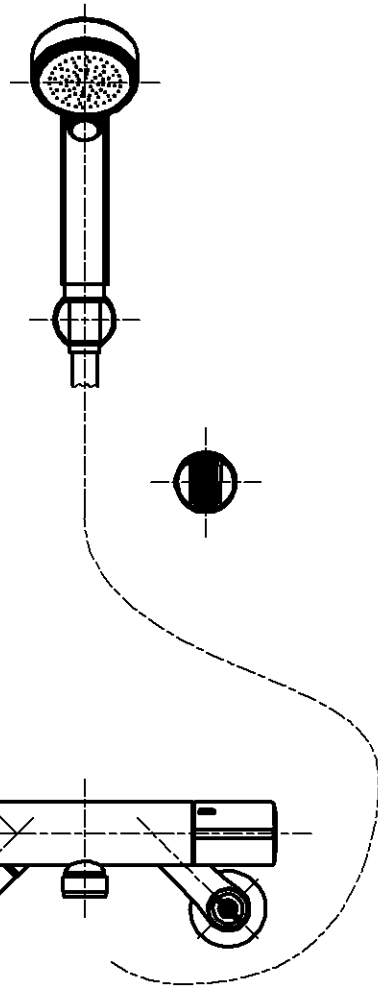
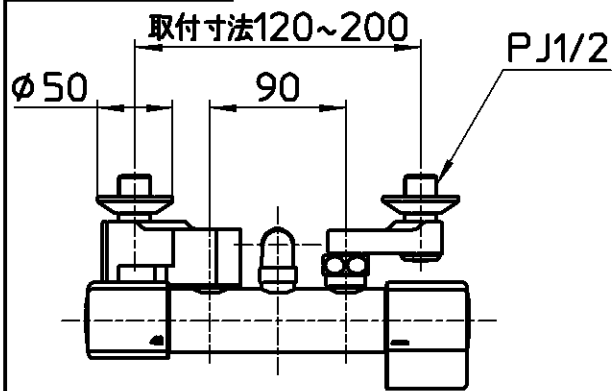


図番



備考	JIS 吐水口は固定式						
品名	サーモシャワー混合栓	尺度	承認	検図	製図	設計	第三角法
品番	SK18C-T5LN	1:5	18・9・4	18・9・4	18・7・12	18・4・2	SANEI 株式会社