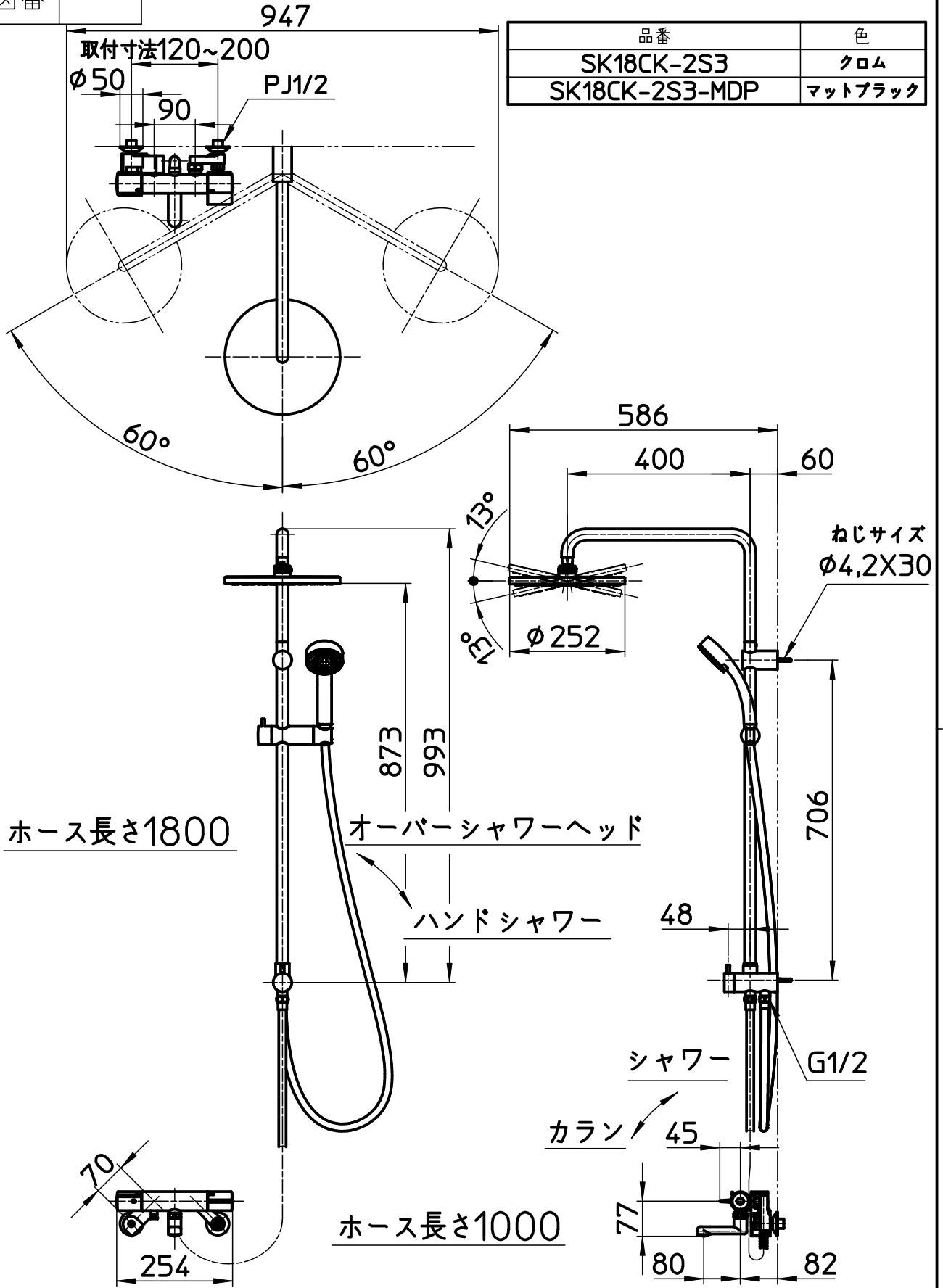


図番



品番	色
SK18CK-2S3	クロム
SK18CK-2S3-MDP	マットブラック

備考	JIS 天井から40mm以上のスペースが無いと取付できません。						
品名	サーモシャワー混合栓 URBANTOWER	尺度	承認	検図	製図	設計	第三角法
品番	SK18CK-2S3-(色)	1:12	23・4・28	23・4・28	23・4・26	23・4・26	SANEI 株式会社