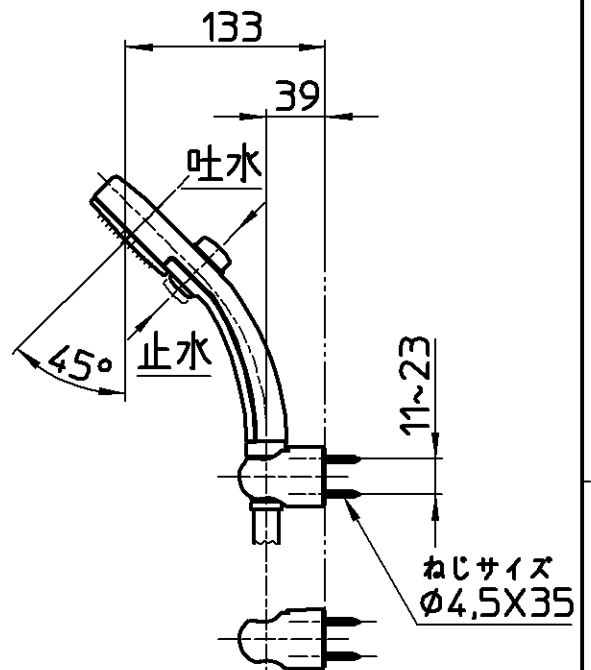
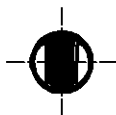
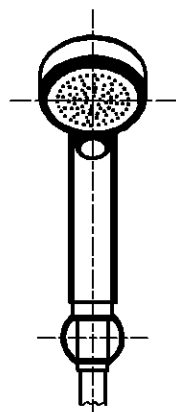
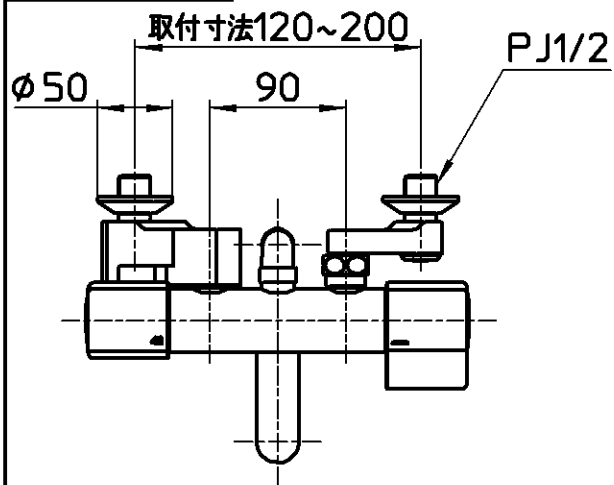
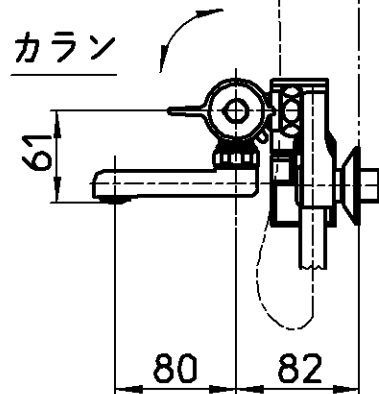
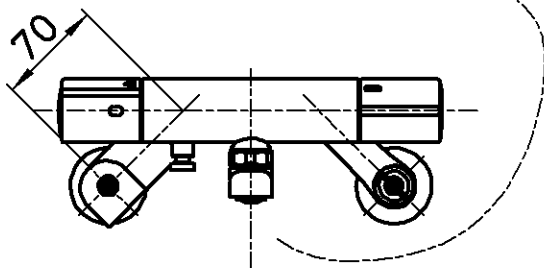


図番



ホース長さ1600

シャワ



備考	JIS 吐水口は回転式(角度制限なし)						
品名	サーモシャワー混合栓	尺度	承認	検図	製図	設計	第三角法
品番	SK18CK-T5L08	1:5	安岡	上村	野崎	尾関	SANEI 株式会社
			19・8・29	19・8・29	19・8・29	18・5・14	