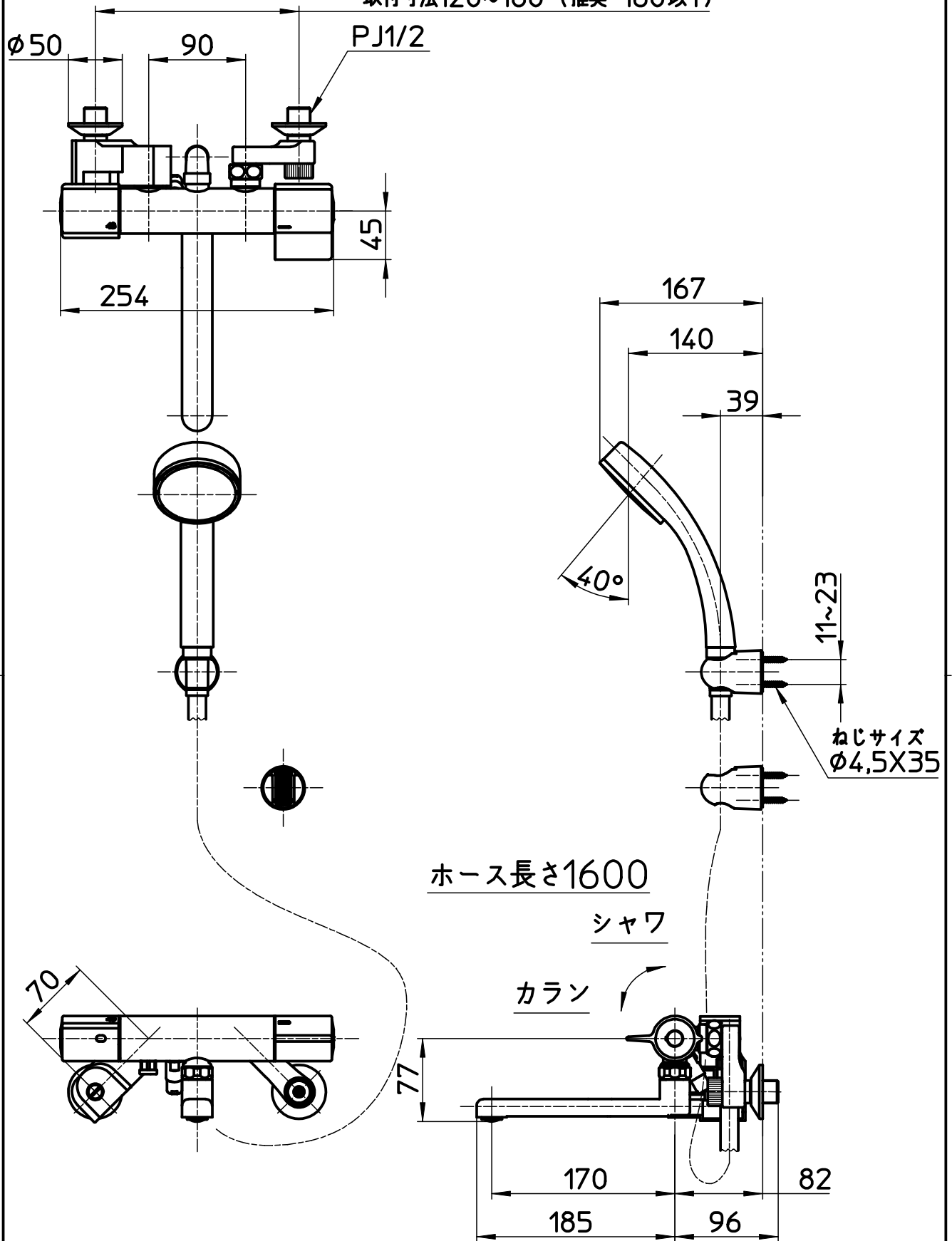


図番

取付寸法120~180 (推奨 160以下)



備考	JIS 吐水口は回転式(角度制限なし)・節湯B1						
品名	サーモシャワー混合栓	尺度	承認	検図	製図	設計	第三角法
品番	SK18CK1	1:5	芝原	長嶋	吉田	芝原	SANEI 株式会社
			22・11・2	22・11・2	22・11・2	22・11・2	