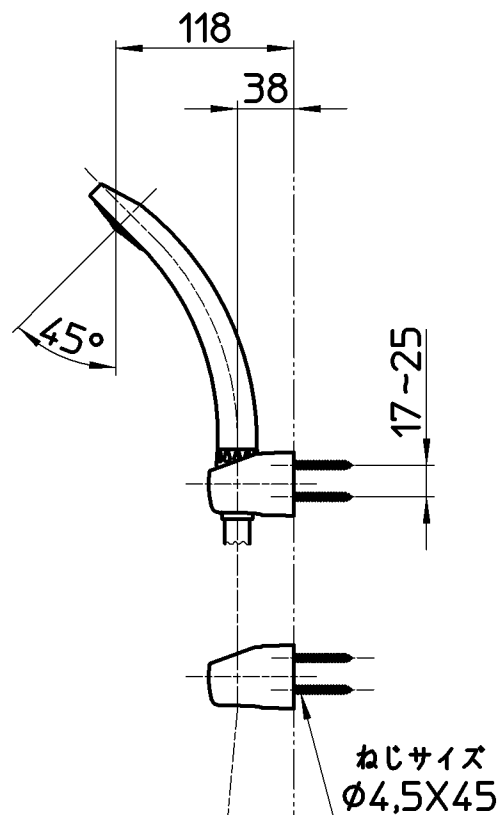
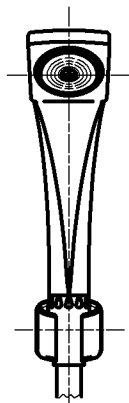
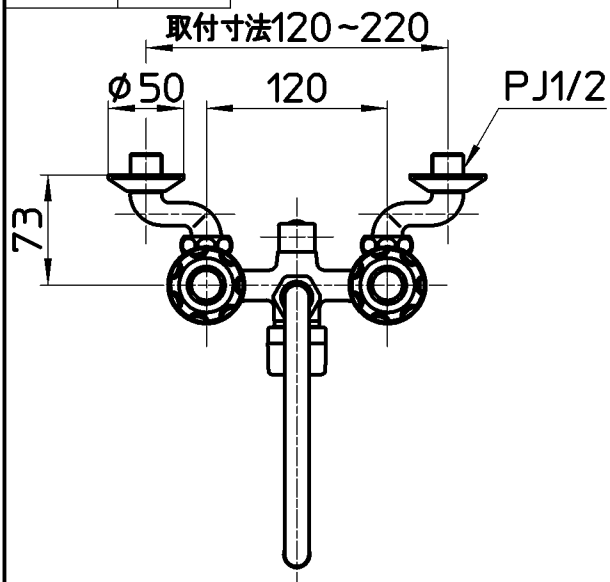
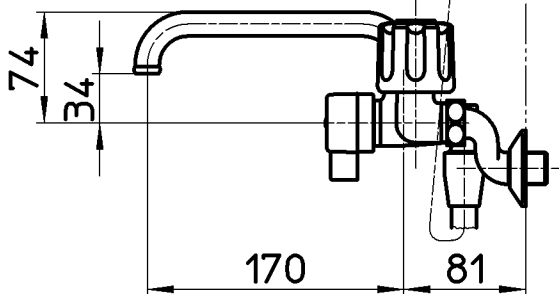
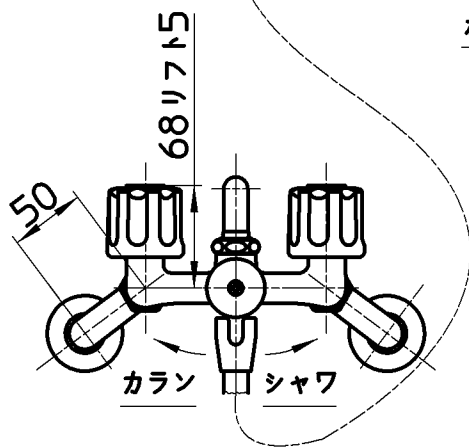


図番



ホース長さ1600



備考	JIS 吐水口は回転式(130°)						
品名	ツールバルシャワー混合栓	尺度	承認	検図	製図	設計	第三角法
品番	SK21-LH-13	1:5	安田 12・6・27	片岡 12・6・27	河合 12・6・27	宮本 08・3・11	株式会社 三栄水栓製作所