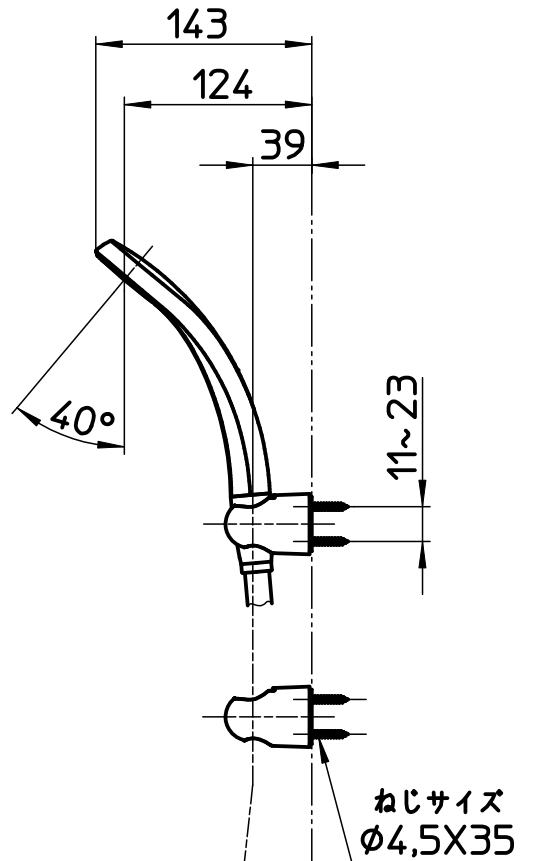
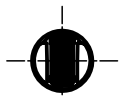
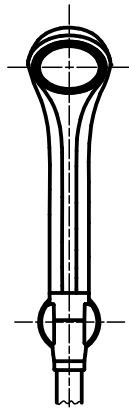
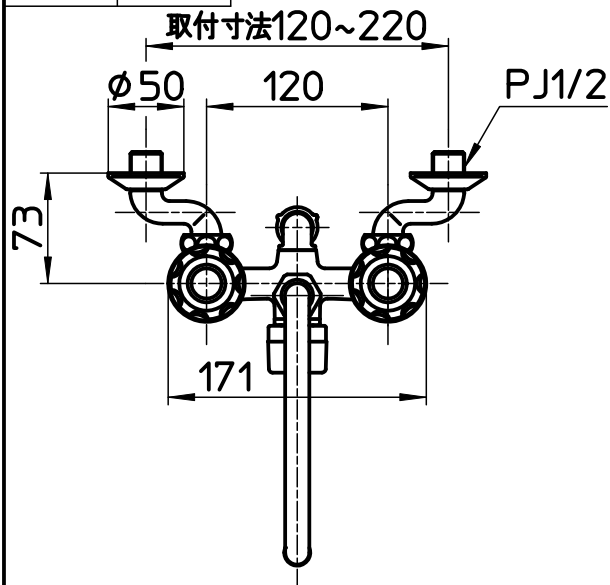
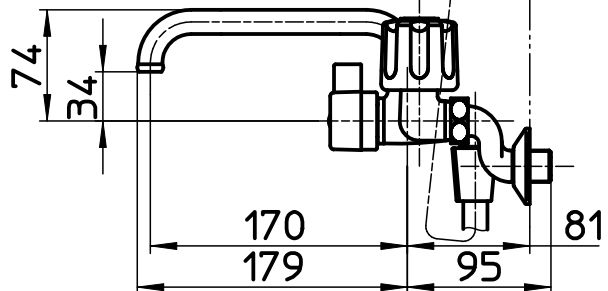
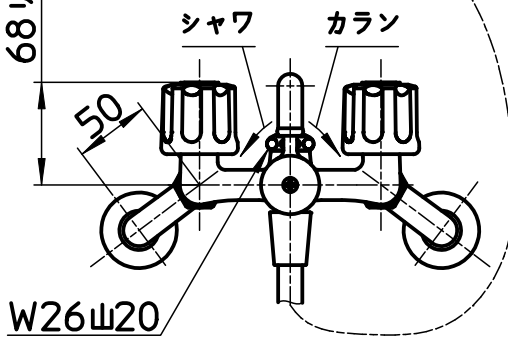


図番



ホース長さ1600

68リフト



備考	JIS 吐水口は回転式						
品名	ツールプシャワー混合栓 (共用形)	尺度	承認	検図	製図	設計	第三角法
品番	SK21-W-13	1:5	21・1・16	21・1・16	20・11・19	20・11・19	SANEI 株式会社