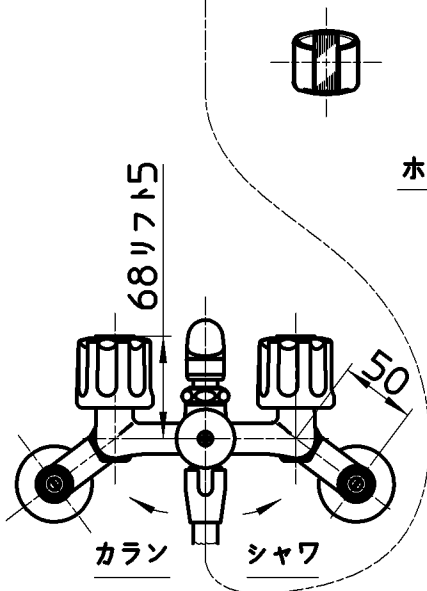
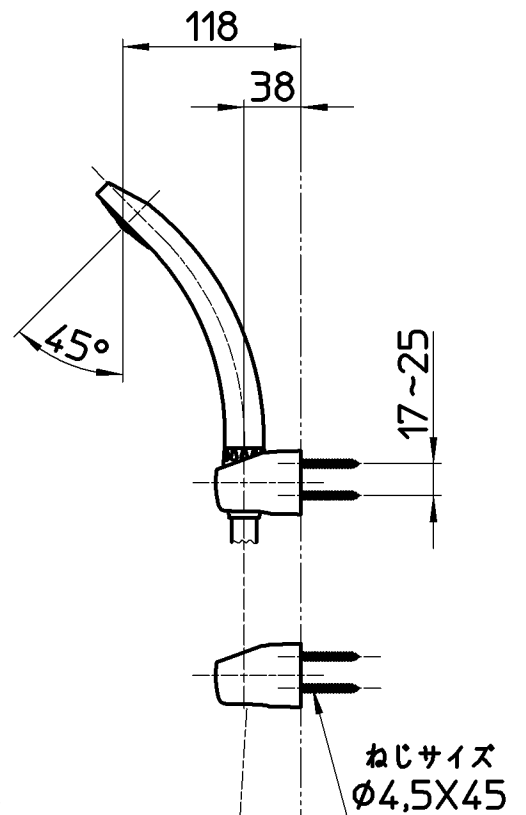
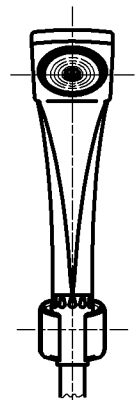
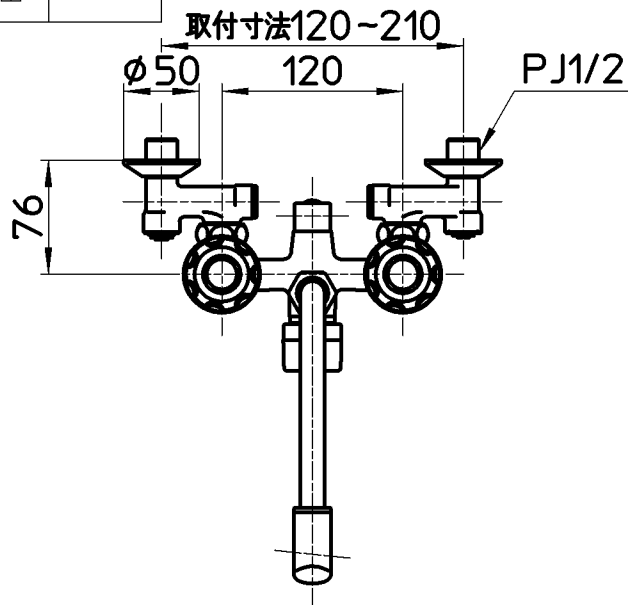
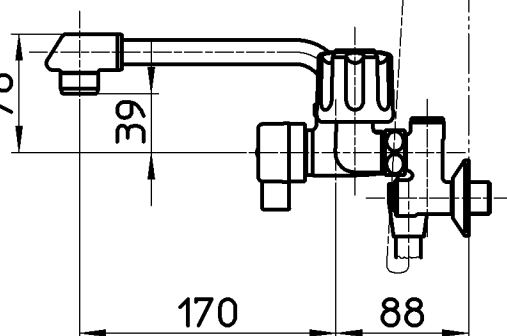


図番



ホース長さ1600



備考	JIS 吐水口は回転式(140°)						
品名	ツーパープシャワー混合栓 (一時止水)	尺度	承認	検図	製図	設計	第三角法
品番	SK2104D-LH-13	1:5	安田 12・6・28	片岡 12・6・28	河合 12・6・28	宮本 08・3・11	株式会社 三栄水栓製作所