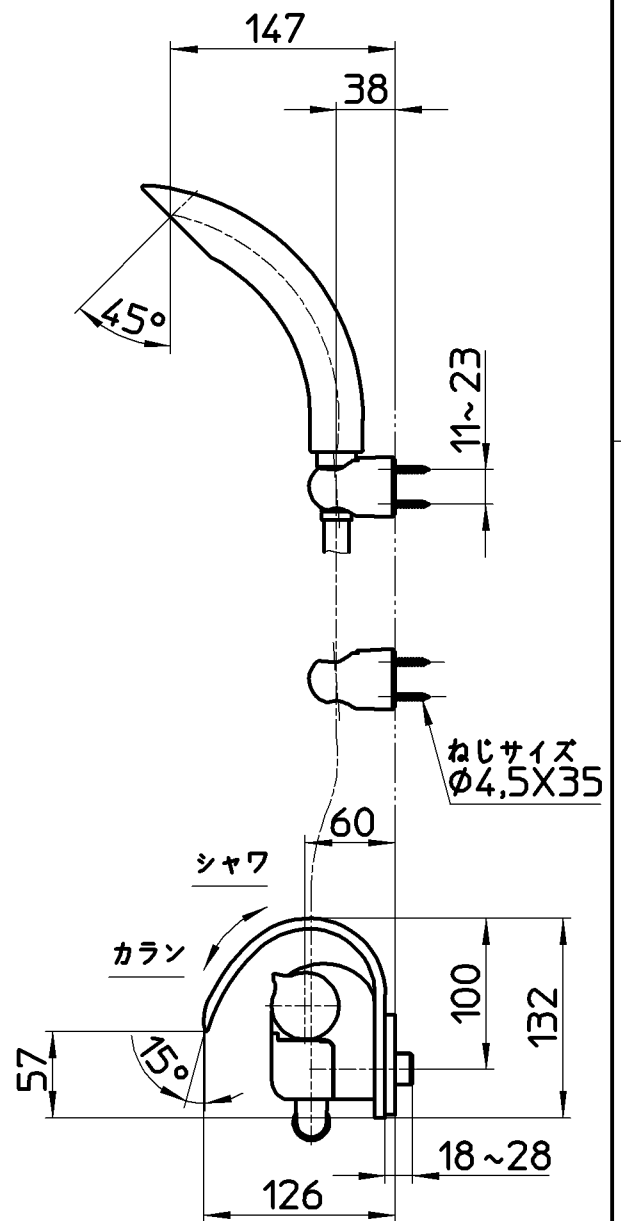
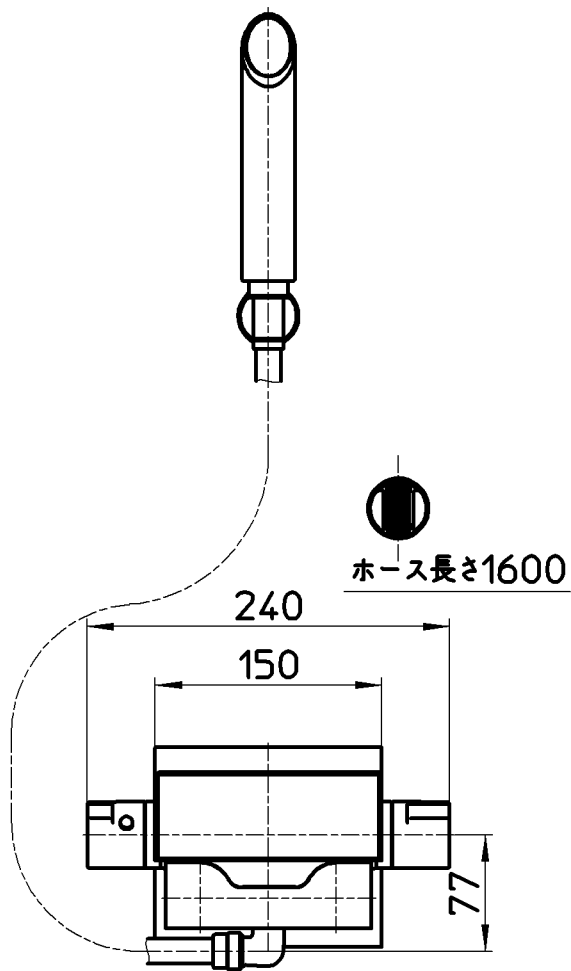
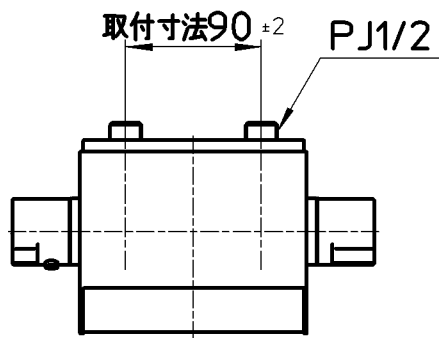


図番



備考	<p>JIS 吐水口は固定式          壁面にユニット取出し金具を使う場合は、突出部の厚み5以下、直径φ46以下として下さい。</p>						
品名	サーモシャワー混合栓	尺度	承認	検図	製図	設計	第三角法
品番	SK2890-13	1:5	阪口	阪口	大西	片岡	株式会社 三栄水栓製作所
			16・4・22	16・4・22	16・4・21	09・9・24	