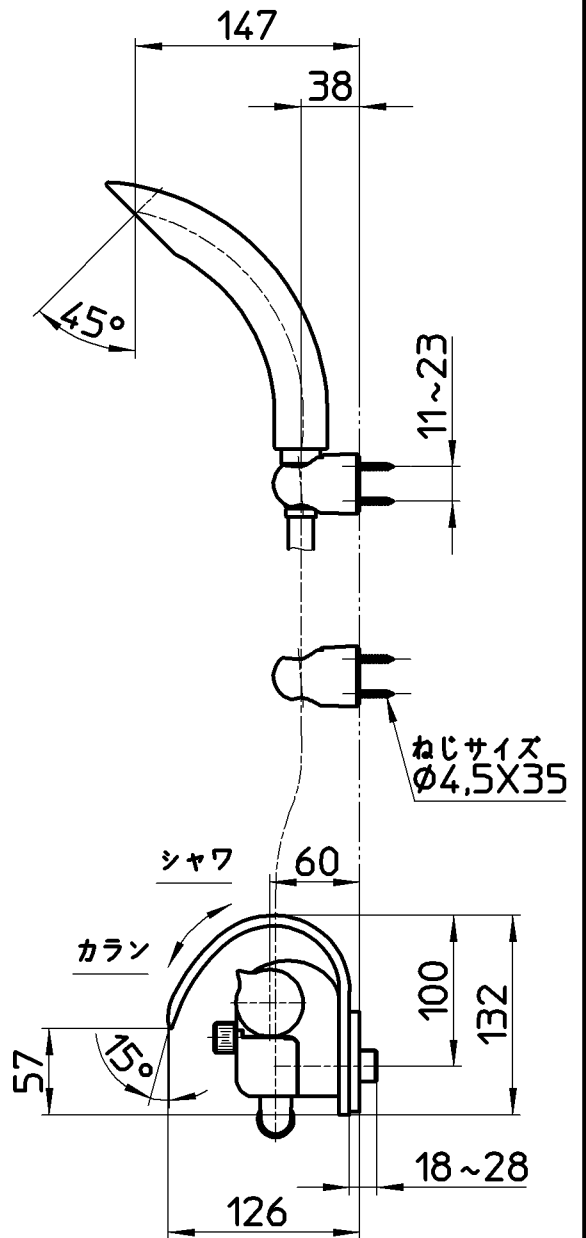
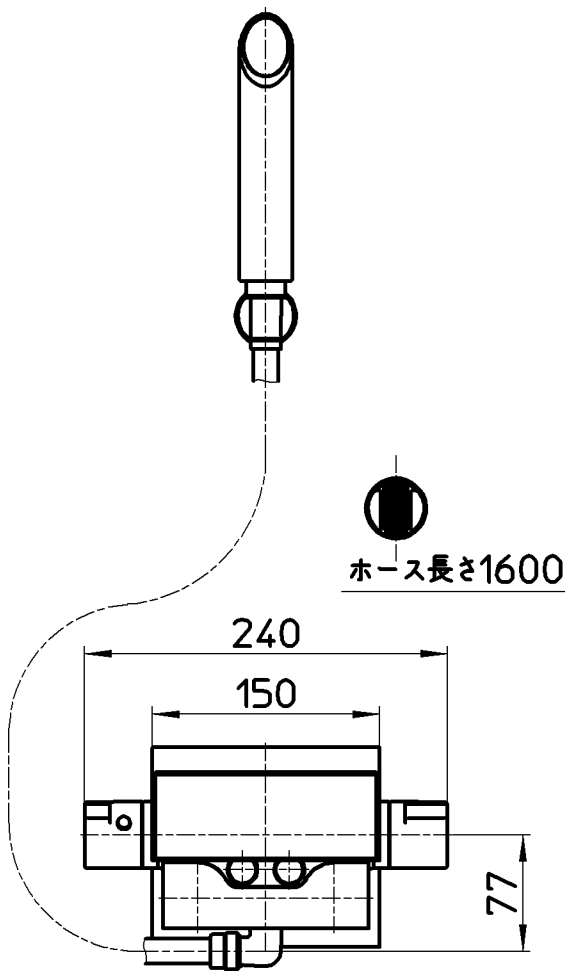
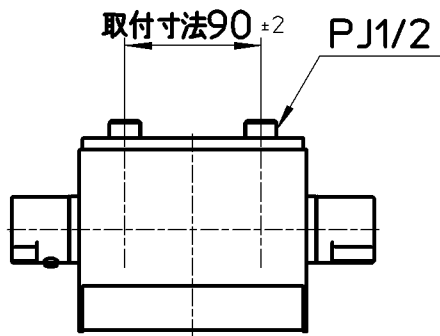


図番



備考	JIS 吐水口は固定式 壁面にユニット取出し金具を使う場合は、突出部の厚み5以下、直径φ46以下として下さい。 上記寸法は推奨寸法ですので、現場状況に合わせて施工して下さい。							
	品名	サーモシャワー混合栓	尺度	承認	検図	製図	設計	第三角法
品番	SK2890K-13	1:5	阪口	阪口	大西	片岡	09・9・24	株式会社 三栄水栓製作所