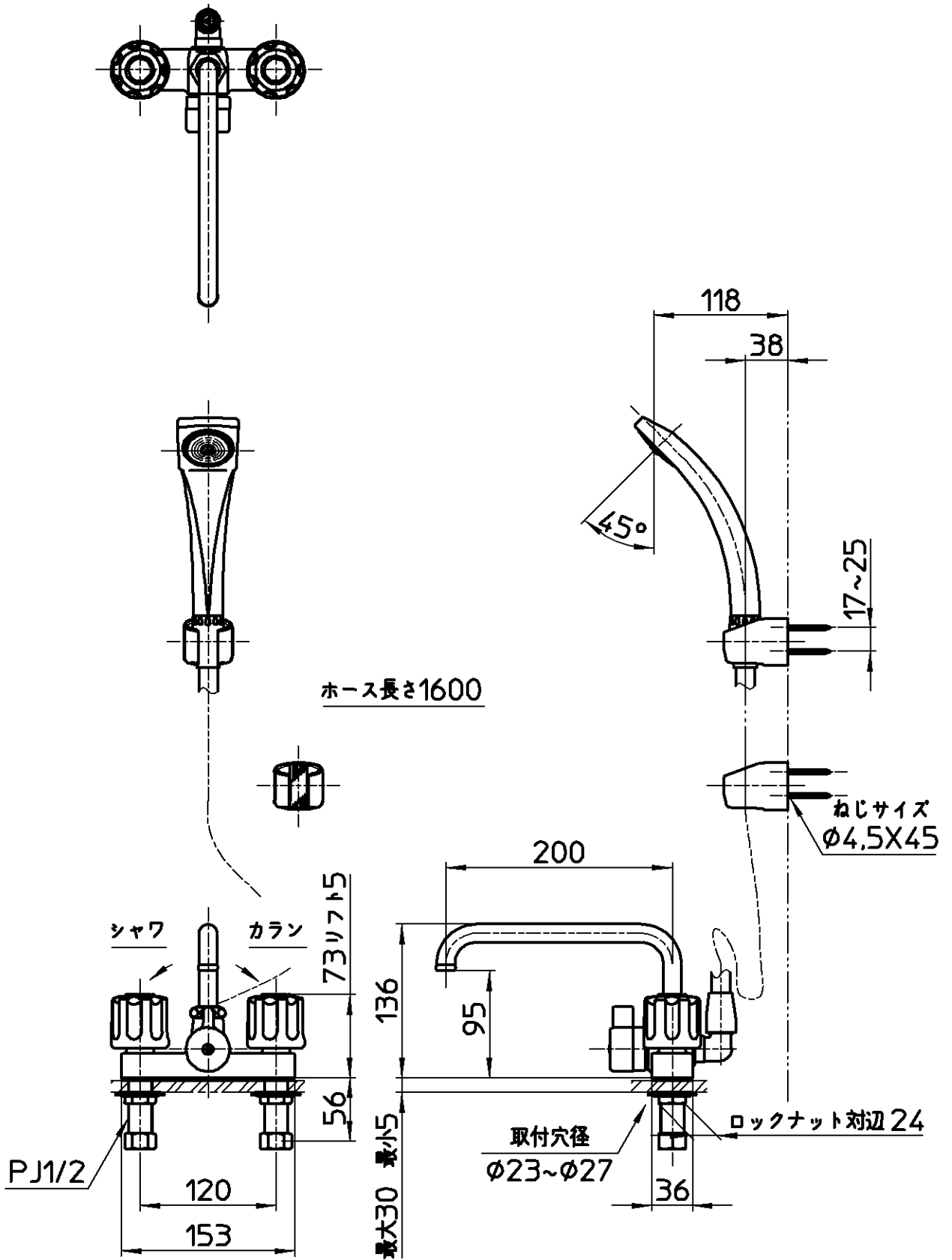


図番



備考	JIS 吐水口は回転式(角度制限なし)						
品名	ツーパープデッキ シャワー混合栓	尺度	承認	検図	製図	設計	第三角法
品番	SK710-LH-13	1:5	中島 17・10・10	上田 17・10・6	稲垣 17・10・6	宮本 08・3・11	株式会社 三栄水栓製作所