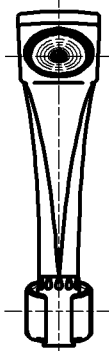
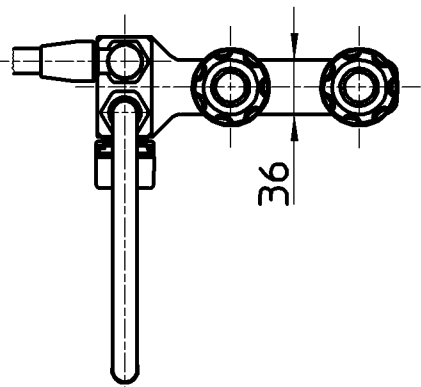
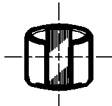


図番

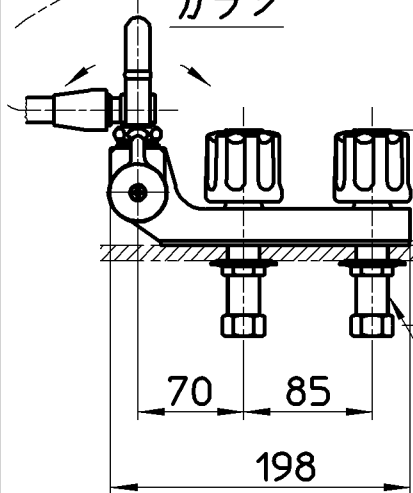


ホース長さ1600



シャワー

カラン



74リットル

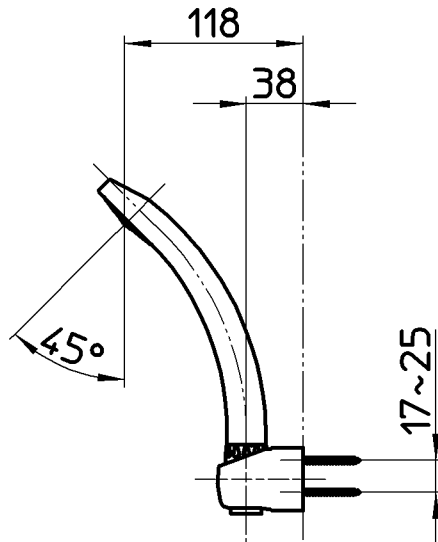
148

107

170

取付穴径
φ23~φ27

66



ねじサイズ
φ4.5X45

備考 JIS
吐水口は回転式(角度制限なし)

品名 ツーバルブデッキシャワー-混合栓
(一時止水)

品番 SK71041KL-LH-13

尺度

1:5

承認

安岡

19・11・28

検図

上村

19・11・28

製図

山本由

19・9・4

設計

尾関

17・6・2

第三角法



SANEI 株式会社