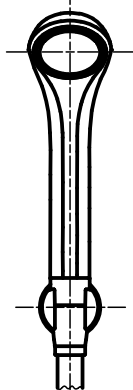
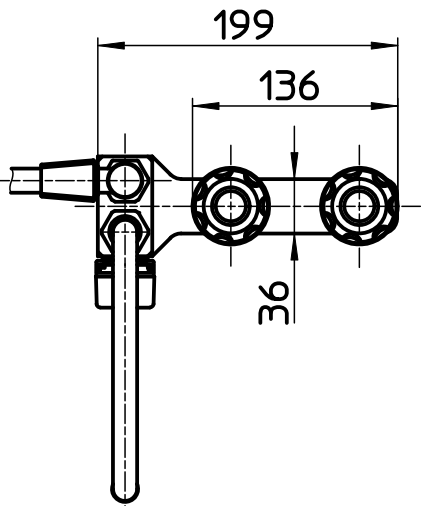
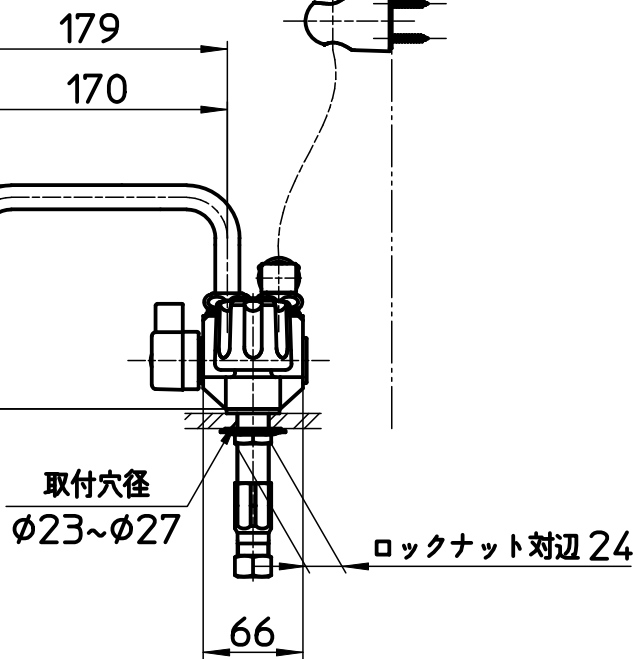
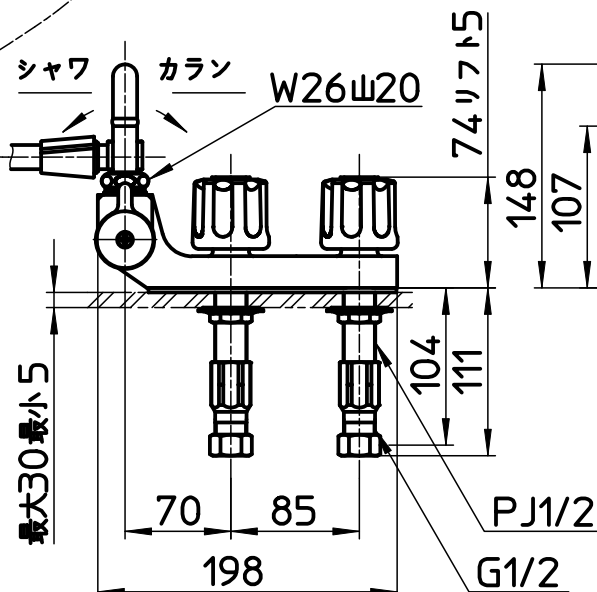
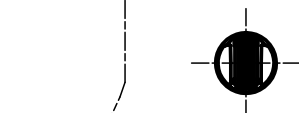
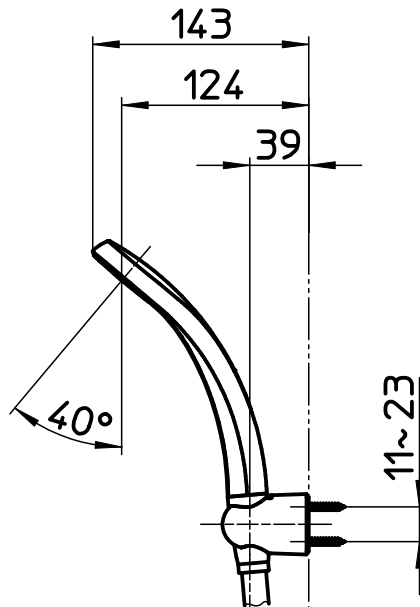


図番



ホース長さ1600



備考	JIS 吐水口は回転式(角度制限なし)						
品名	ツールプデッキシャワー-混合栓 (一時止水)	尺度	承認	検図	製図	設計	第三角法
品番	SK71041L-W-13	1:5	21・ 1・16	21・ 1・16	20・ 11・25	20・ 11・25	SANEI 株式会社