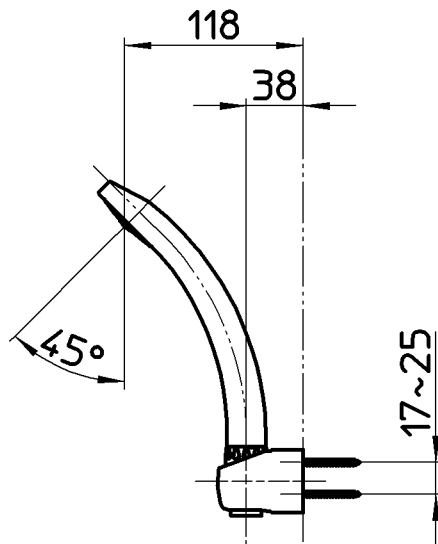
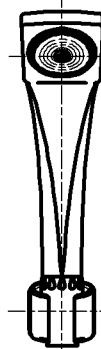
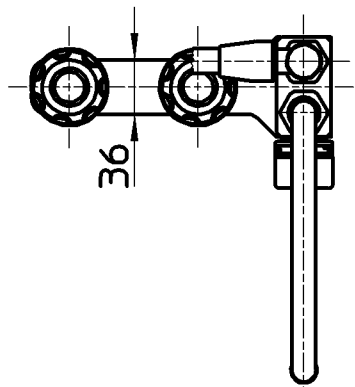
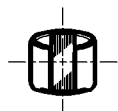


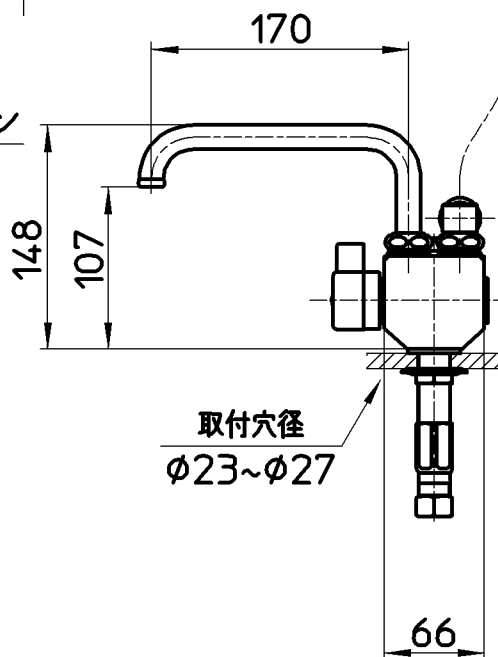
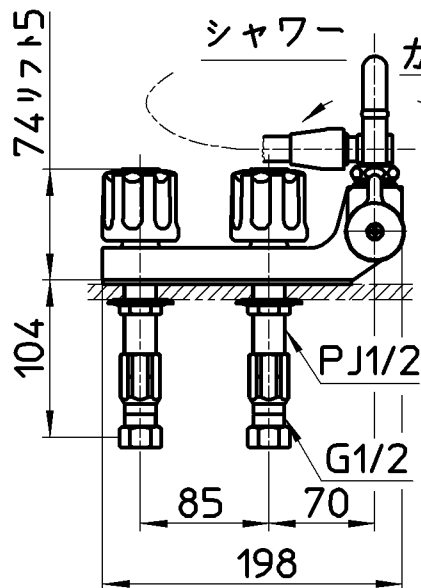
図番



ホース長さ1600



ねじサイズ
φ4.5X45



備考	JIS 吐水口は回転式(角度制限なし)						
品名	ツールバルブデッキシャワー-混合栓 (一時止水)	尺度	承認	検図	製図	設計	第三角法
品番	SK71041R-LH-13	1:5	安岡	上村	山本由	尾関	SANEI 株式会社
			19・11・28	19・11・28	19・9・4	17・6・2	