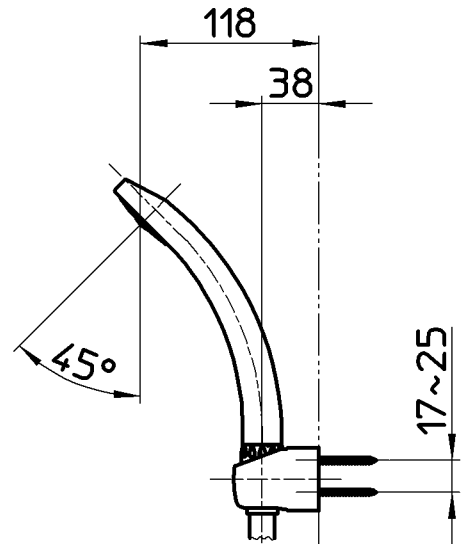
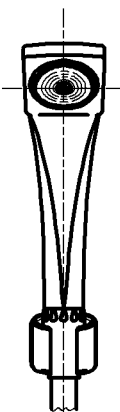
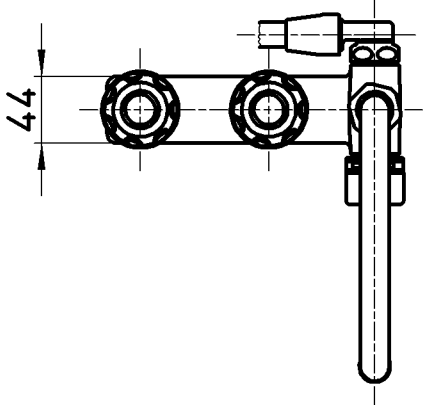
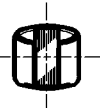


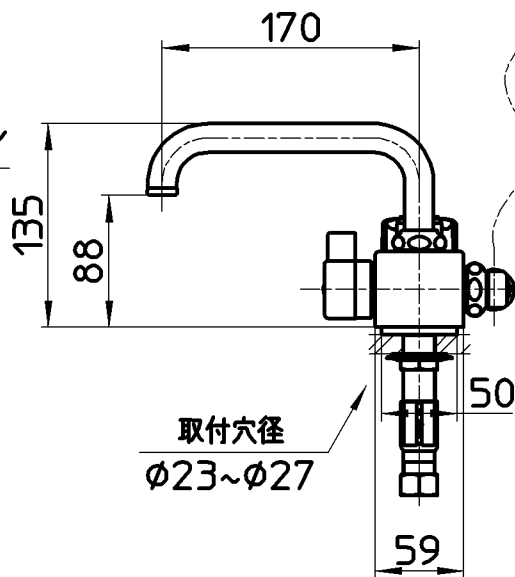
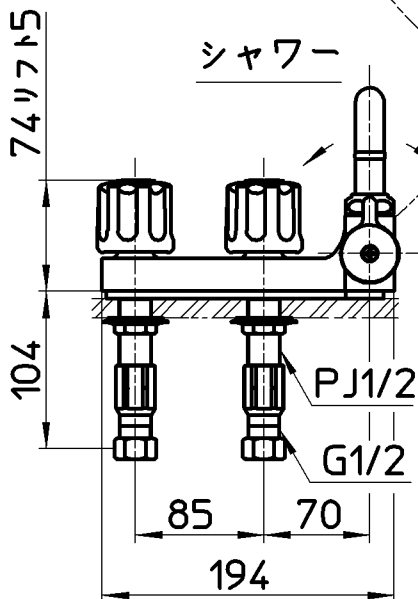
図番



ホース長さ1600



ねじサイズ  
φ4,5X45



備考	JIS 吐水口は回転式(角度制限なし)						
品名	ツールプデッキシャワー-混合栓 (一時止水)	尺度	承認	検図	製図	設計	第三角法
品番	SK7104R-LH-13	1:5	安岡	片岡	松山	宮本	株式会社 三栄水栓製作所
			14・5・2	14・5・2	14・5・2	08・3・11	