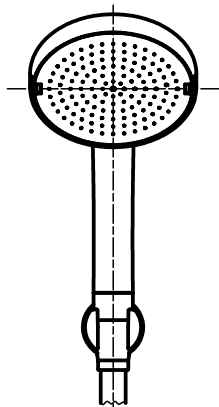
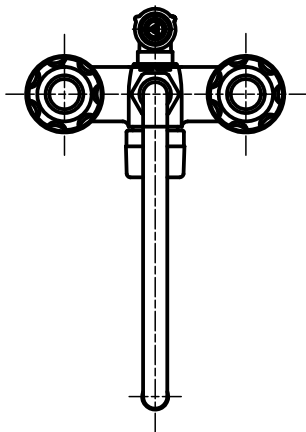
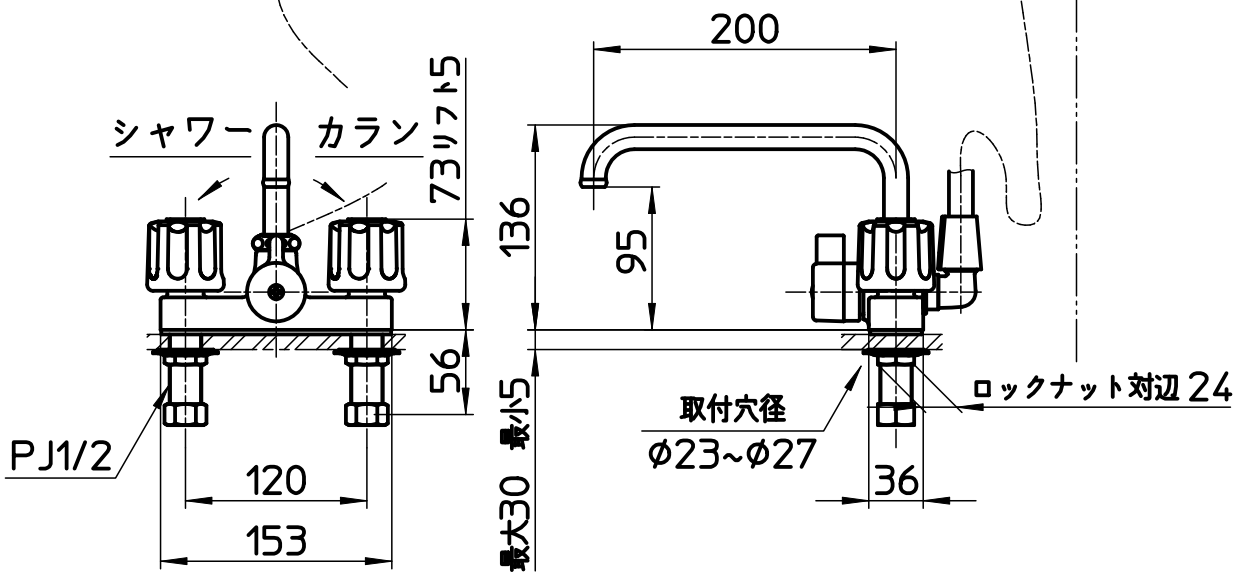
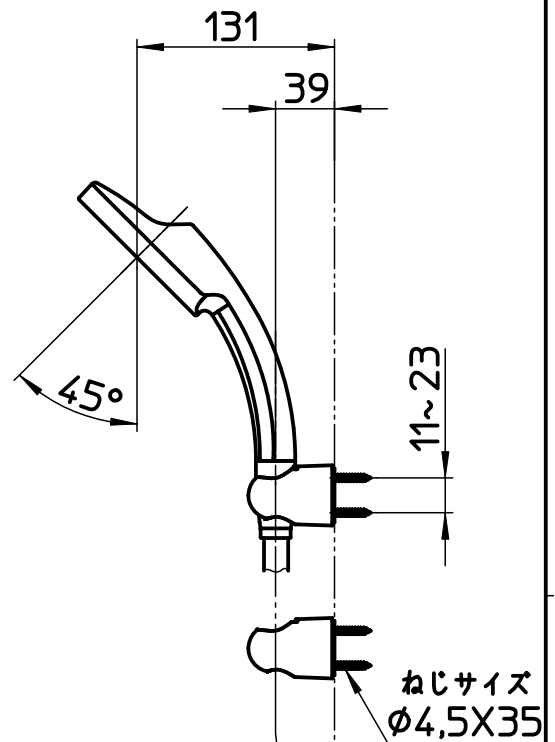
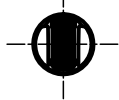


図番



ホース長さ1600



備考	JIS 吐水口は回転式(角度制限なし)						
品名	ツーパープデッキ シャワー混合栓	尺度	承認	検図	製図	設計	第三角法
品番	SK710S5-13	1:5	SANEI 株式会社