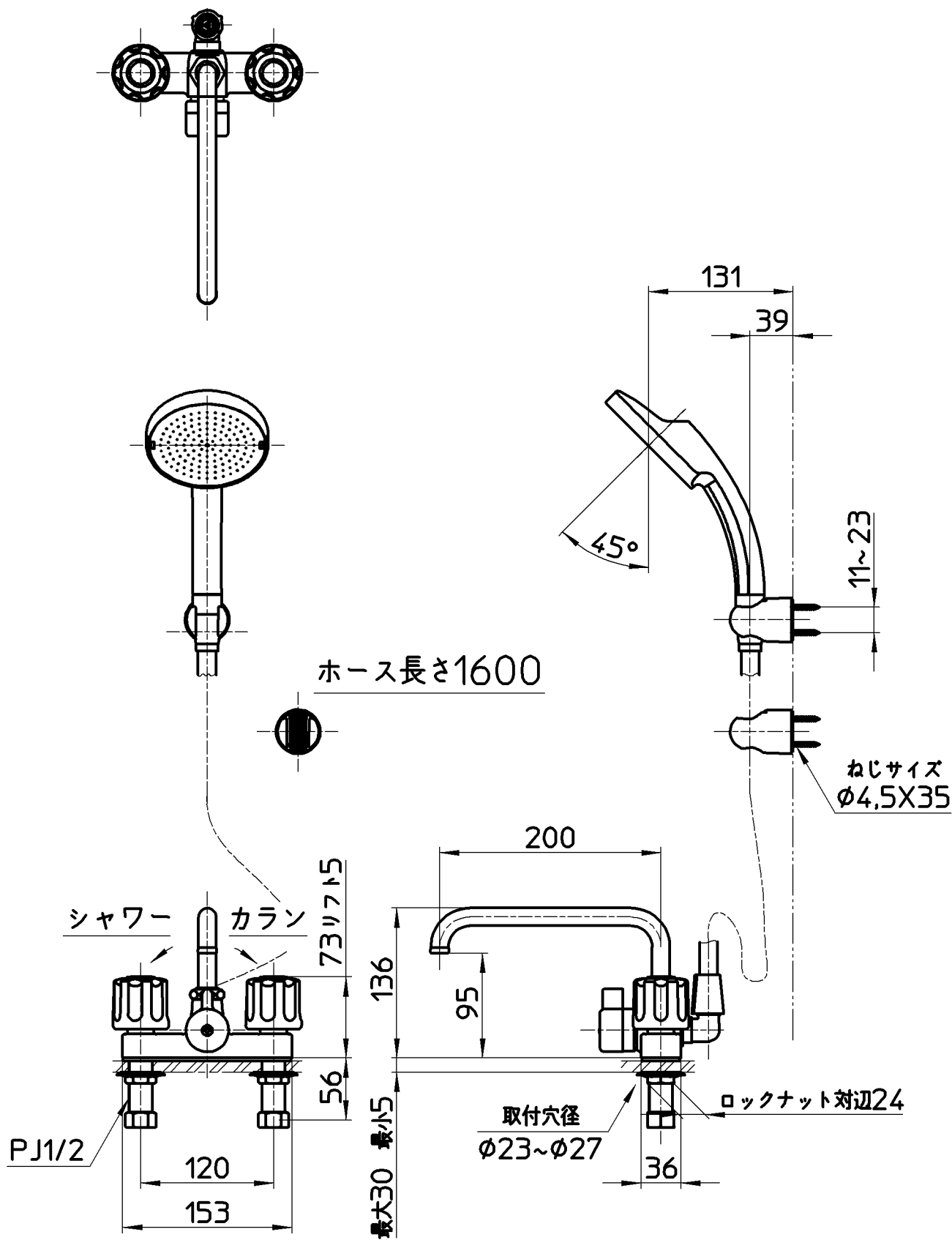


図番



備考	JIS 吐水口は回転式(角度制限なし)						
品名	ツバルブデッキシャワー混合栓	尺度	承認	検図	製図	設計	第三角法
品番	SK710S5K-13	1:5	中島	上村	川村	上村	SANEI 株式会社
			19・4・15	19・4・12	19・4・10	19・4・10	