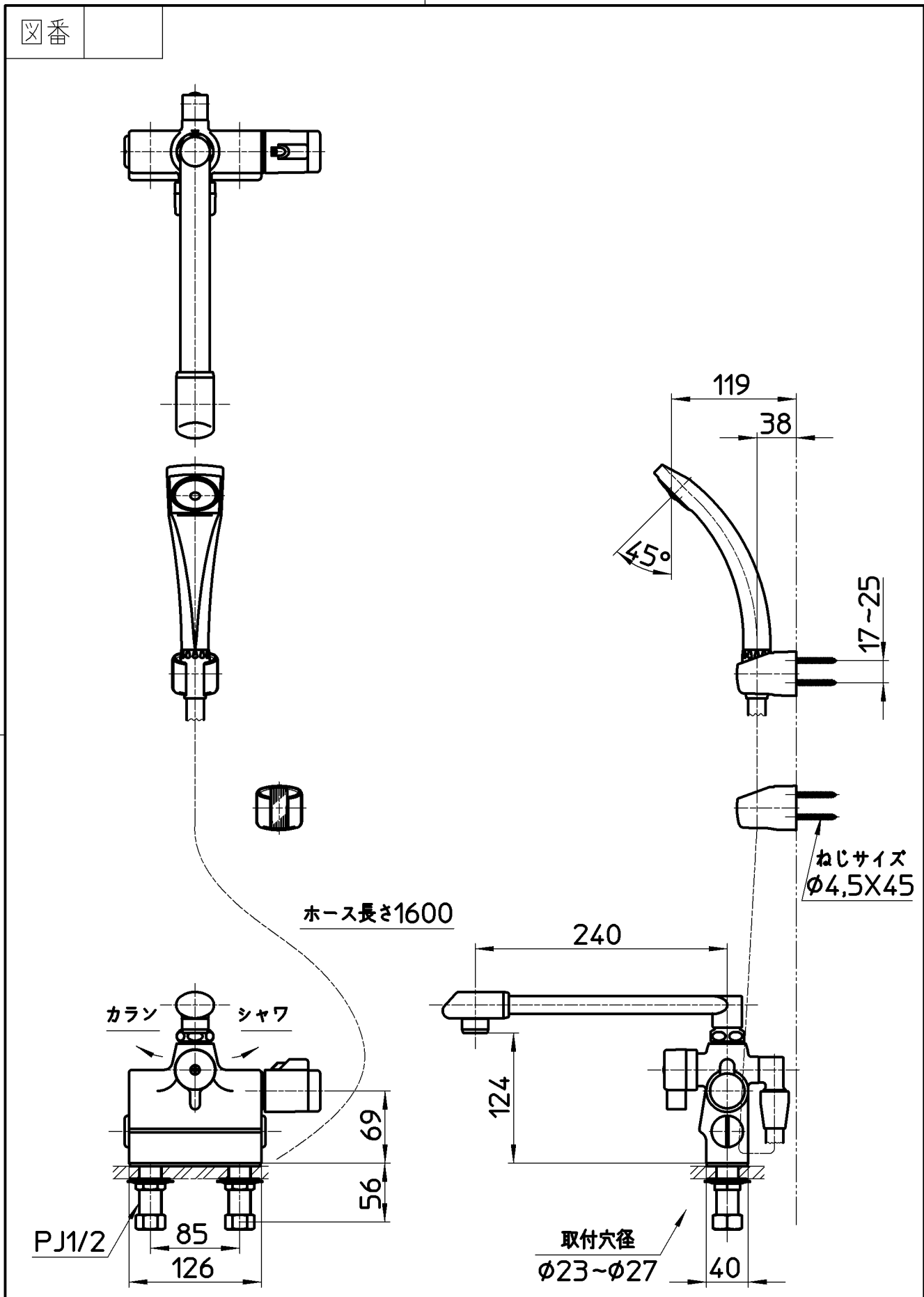


図番



備考	JIS 吐水口は回転式(角度制限なし)						
品名	サーモデッキシャワー混合栓	尺度	承認	検図	製図	設計	第三角法
品番	SK7800D-13	1:5	安田	片岡	河合	阪口	株式会社 三栄水栓製作所
			12・6・28	12・6・28	12・6・28	96・6・	