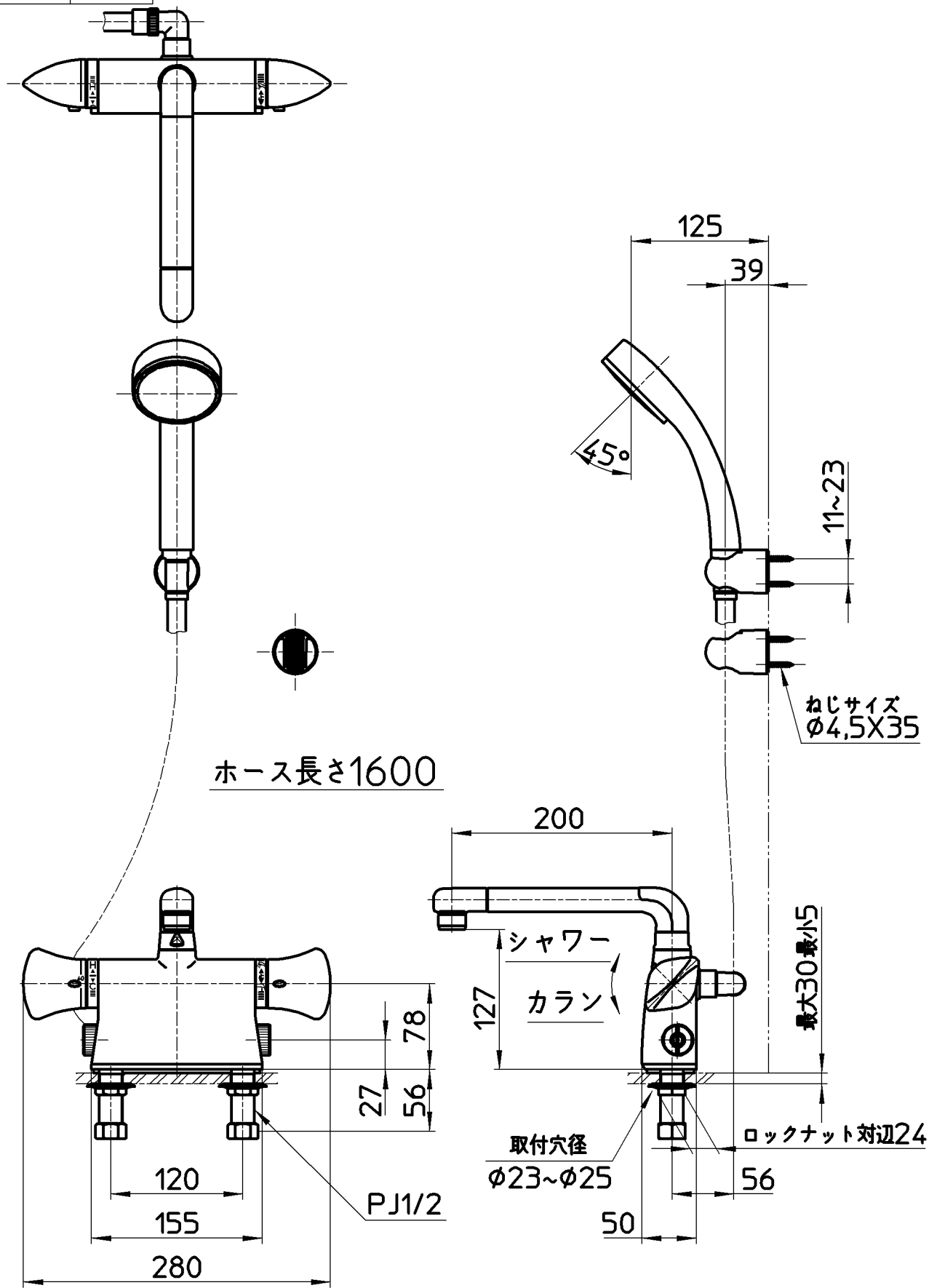


図番



備考	JIS 吐水口は回転式(角度制限なし)						
品名	サーモデッキシャワー混合栓	尺度	承認	検図	製図	設計	第三角法
品番	SK78011DS9-13	1:5	安岡 14・10・27	片岡 14・10・24	松山 14・10・24	片岡 09・4・13	株式会社 三栄水栓製作所