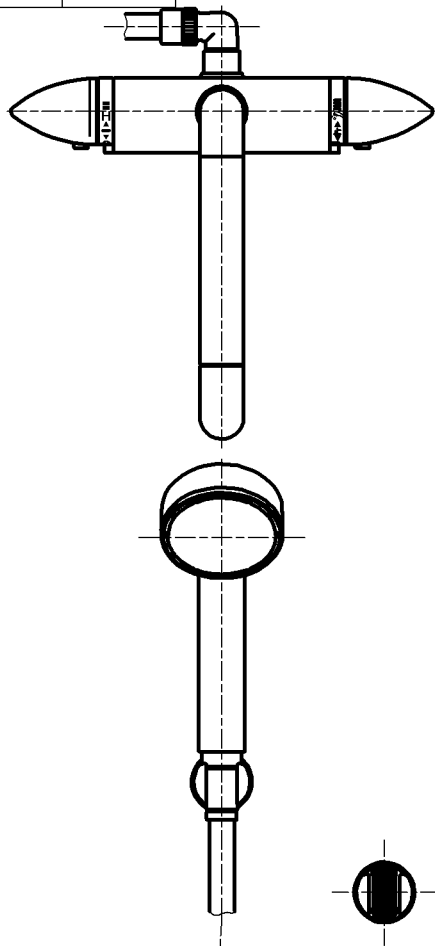
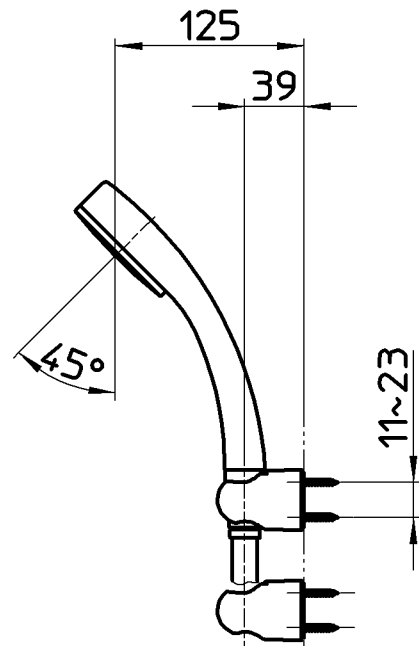


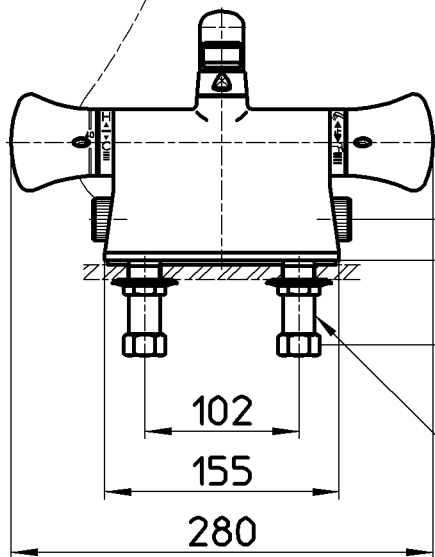
図番



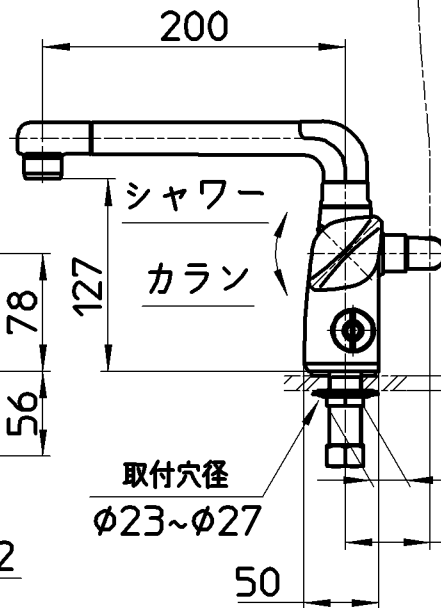
ホース長さ1600



ねじサイズ  
φ4.5X35



27  
56  
78  
PJ1/2



取付穴径  
φ23~φ27

最大30最小5

ロックナット対辺24

50

備考 JIS  
吐水口は回転式(角度制限なし)

品名 サーモデッキシャワー混合栓  
品番 SK7801DS9K-13

尺度  
1:5

承認  
安岡  
14・10・27

検図  
片岡  
14・10・24

製図  
松山  
14・10・24

設計  
片岡  
09・4・13

第三角法 株式会社 三栄水栓製作所