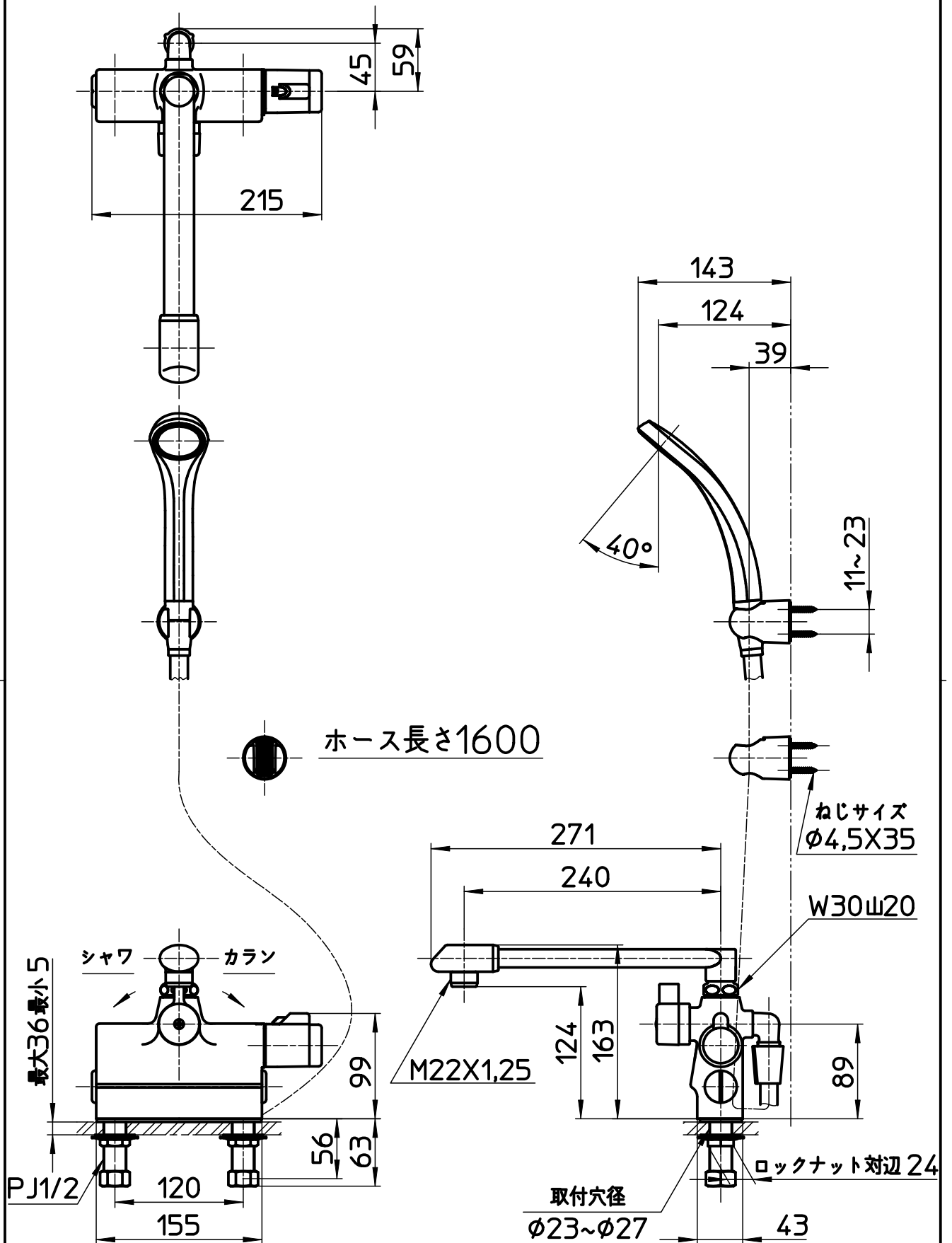
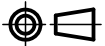


図番



備考	JIS 吐水口は回転式(角度制限なし)					
品名	サーモデッキシャワー混合栓	尺度	承認	検図	製図	設計
品番	SK780D-W-13	1:5	21・4・26	21・4・26	21・4・26	20・11・24
						第三角法 
						SANEI 株式会社