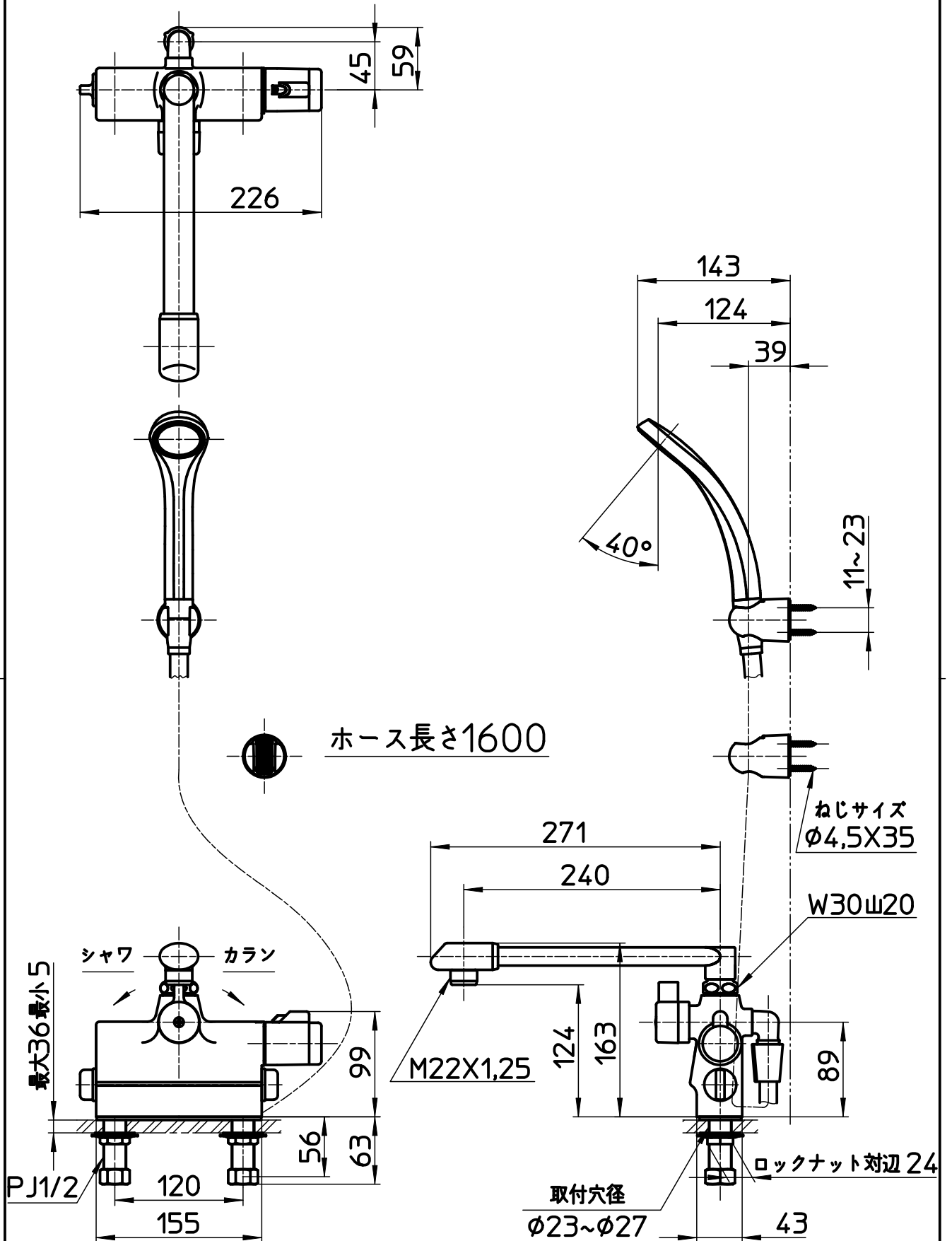


図番



備考	JIS 吐水口は回転式 (角度制限なし)						
品名	サーモデッキシャワー混合栓	尺度	承認	検図	製図	設計	第三角法
品番	SK780DK-W-13	1:5	21・4・26	21・4・26	21・4・26	20・11・24	SANEI 株式会社