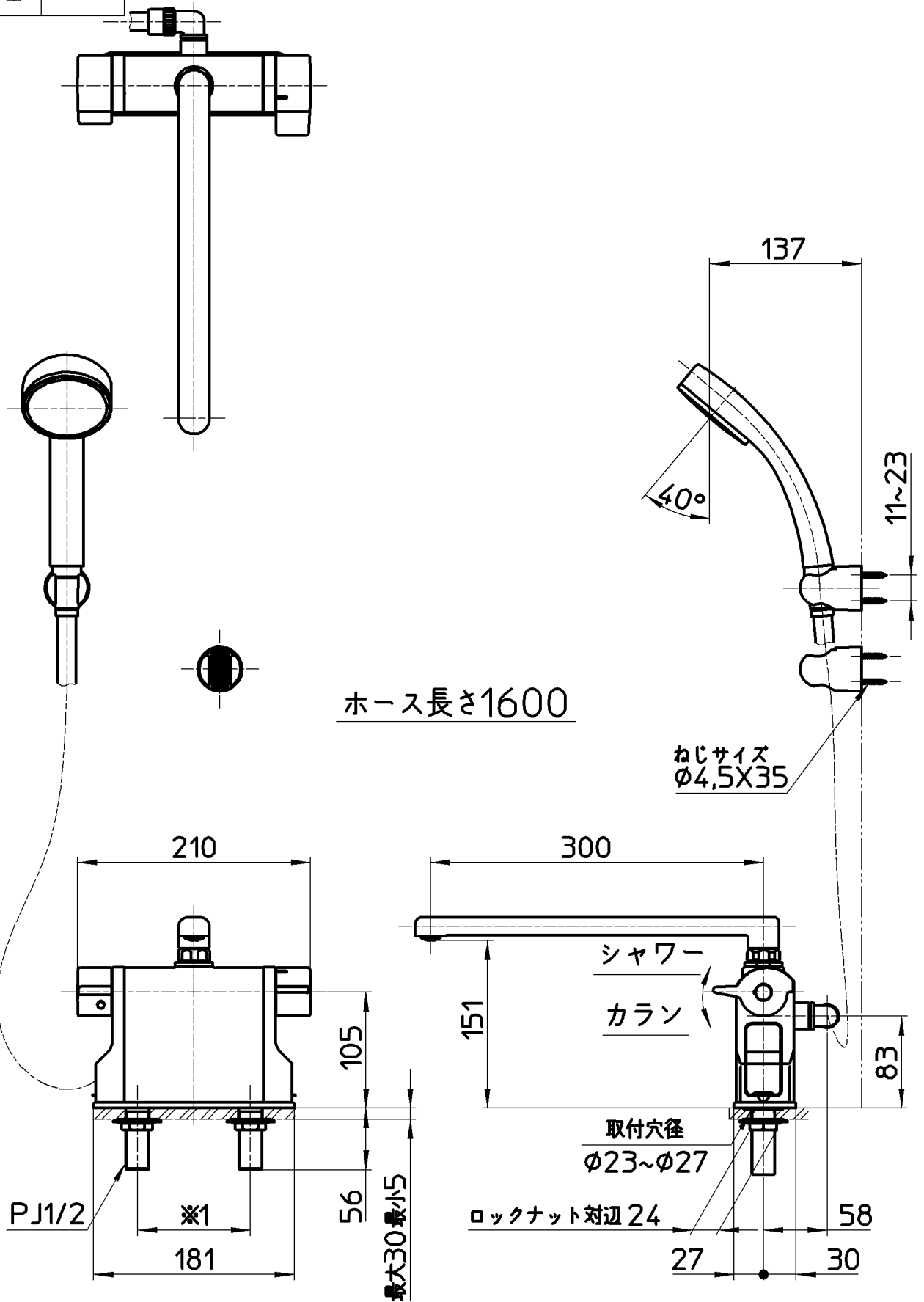


図番



備考	JIS 吐水口は回転式(角度制限なし) ※1 取付足ピッチは可変式で85mm/102mm/120mmに設定可能						
品名	サーモデッキシャワー混合栓	尺度	承認	検図	製図	設計	第三角法
品番	SK7810-S9L30	1:5	安田	船戸	梶谷	梶谷	株式会社 三栄水栓製作所
			15・10・16	15・10・15	15・10・15	15・10・15	