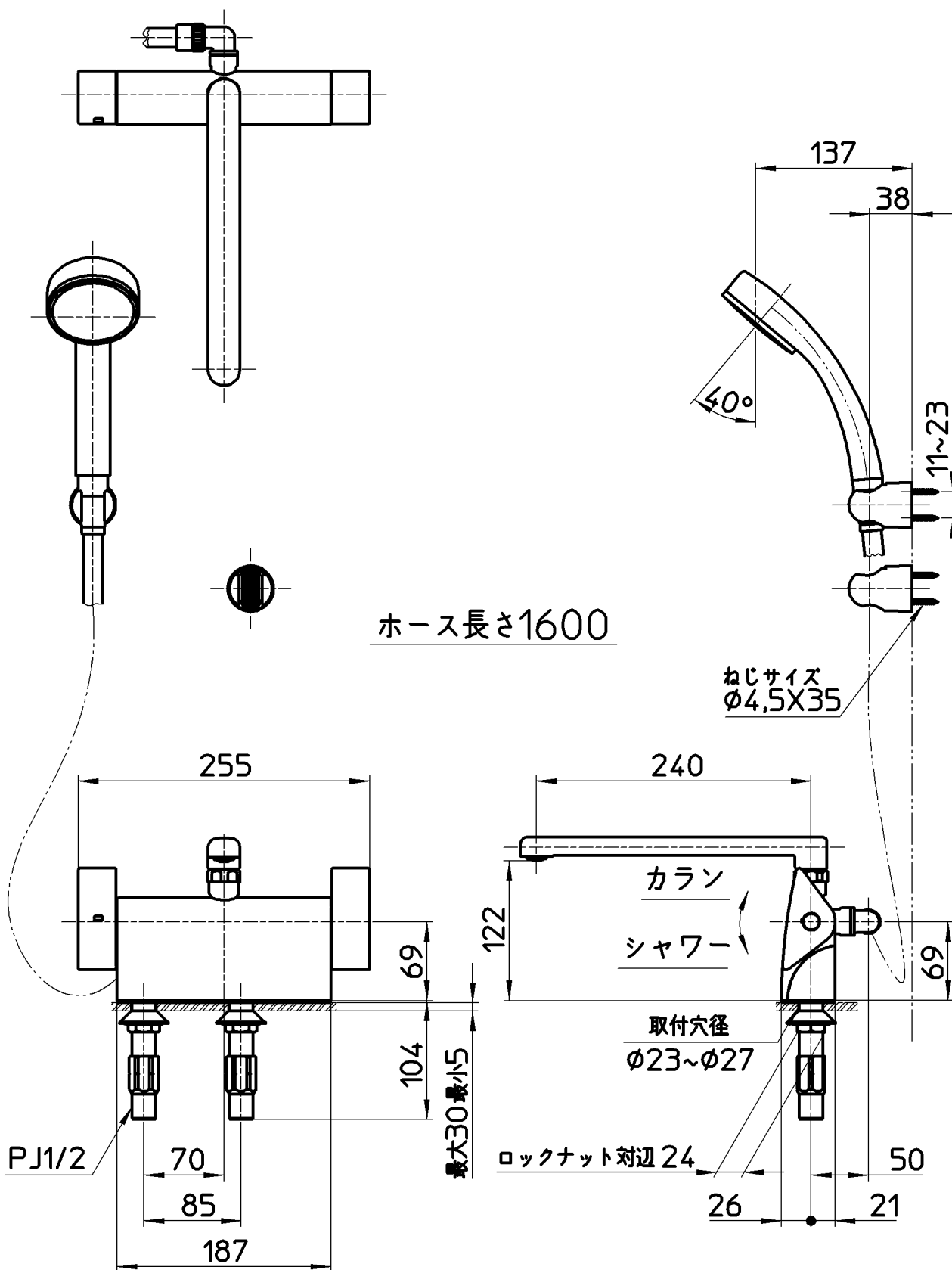


図番



備考	JIS 吐水口は回転式(角度制限なし) 浴槽限定とすること。(※飲用不可)						
品名	サーモデッキシャワー混合栓	尺度	承認	検図	製図	設計	第三角法
品番	SK781L-1-S9L24	1:5	安岡	上村	川村	尾関	SANEI 株式会社
			19・9・6	19・9・4	19・9・3	19・7・18	