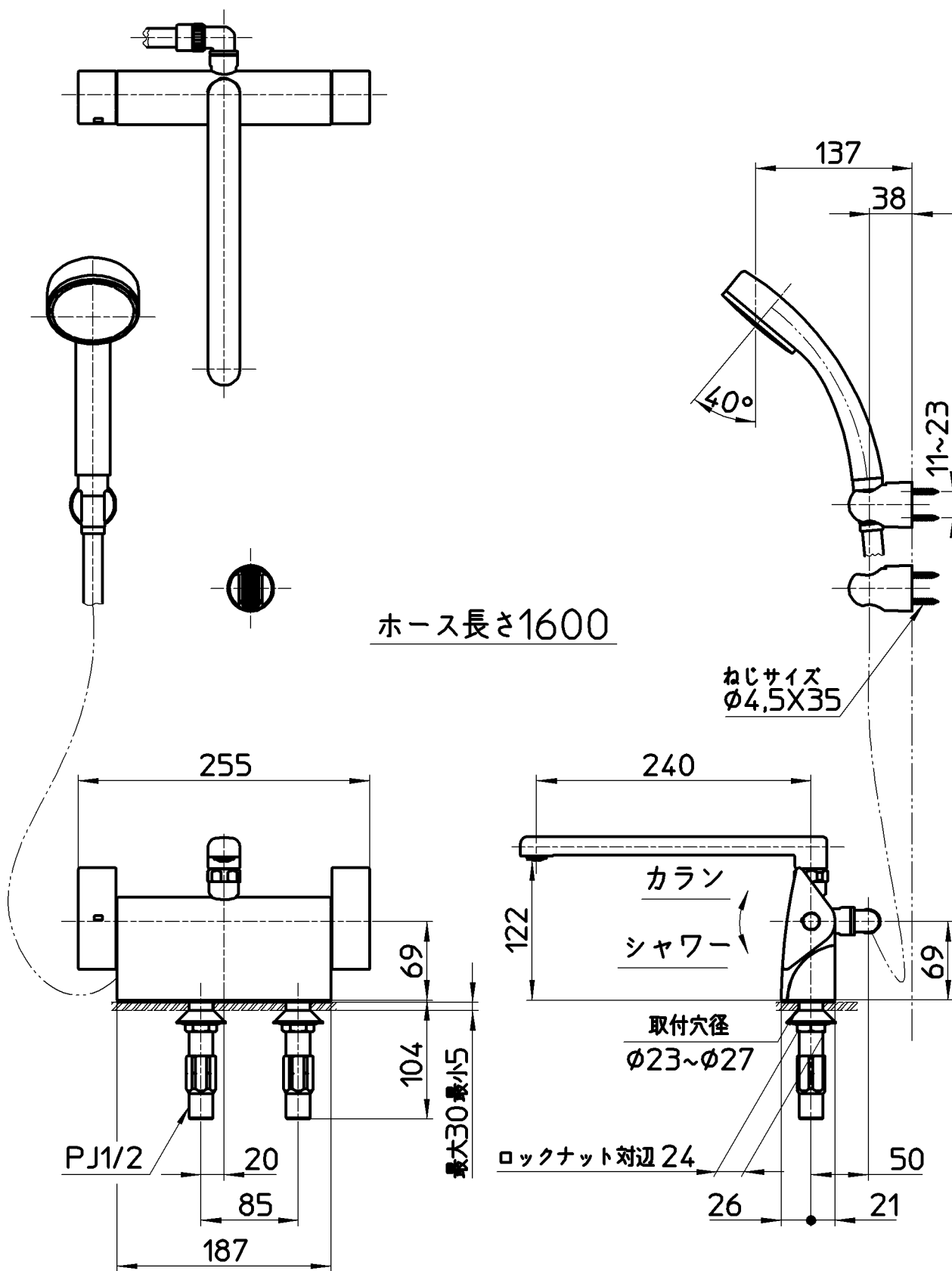


図番



備考 JIS 吐水口は回転式(角度制限なし)
浴槽限定とすること。(※飲用不可)

品名	サーモデッキシャワー混合栓	尺度	承認	検図	製図	設計	第三角法
品番	SK781R-1-S9L24	1:5	安岡	上村	川村	尾関	SANEI 株式会社
			19・9・4	19・9・3	19・9・2	19・7・18	