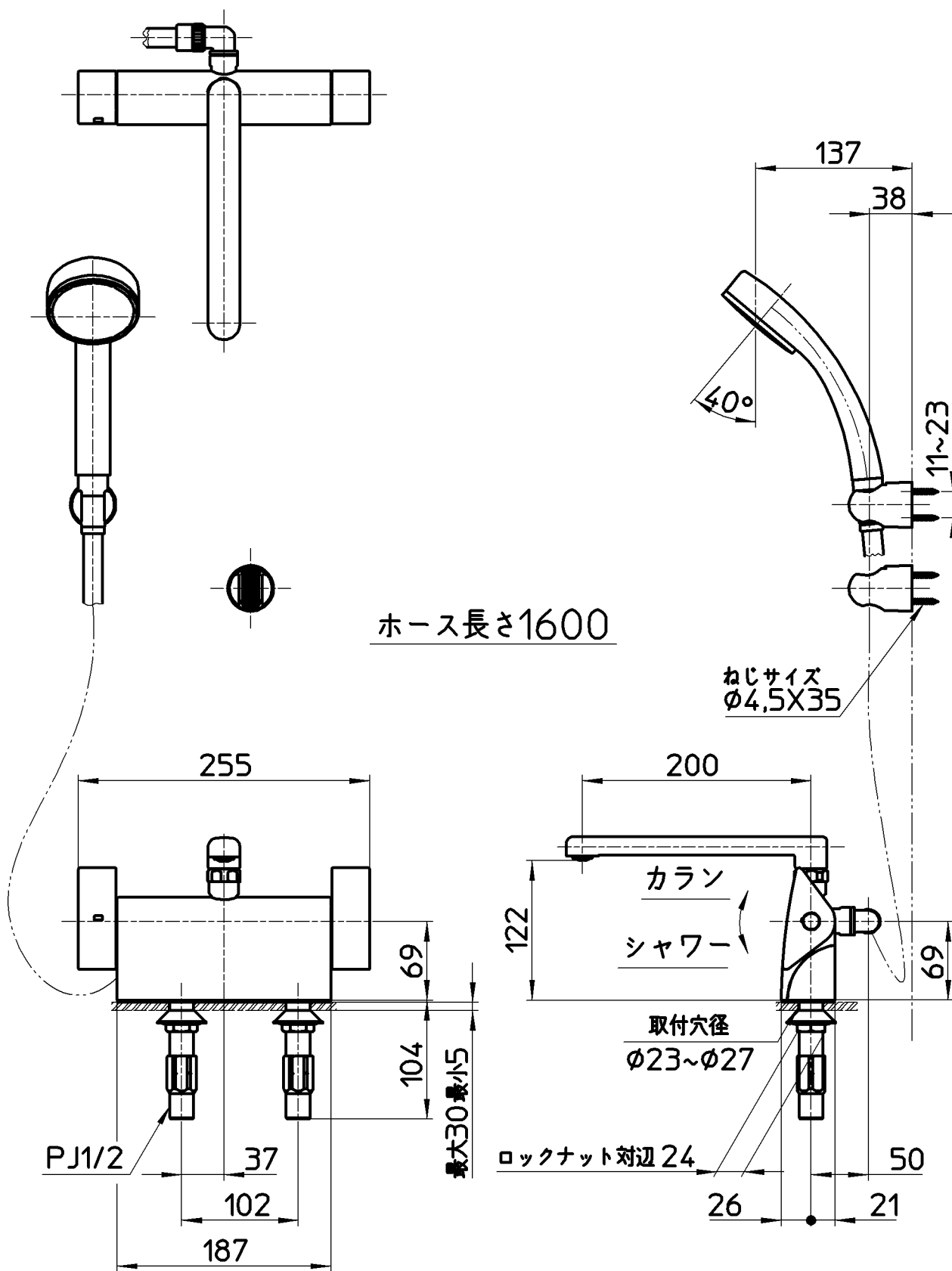


図番



備考 JIS 吐水口は回転式(角度制限なし)
浴槽限定とすること。(※飲用不可)

| | | | | | | | |
|----|----------------|-----|--------|--------|--------|---------|------------|
| 品名 | サーモデッキシャワー混合栓 | 尺度 | 承認 | 検図 | 製図 | 設計 | 第三角法 |
| 品番 | SK781R-2-S9L20 | 1:5 | 安岡 | 上村 | 川村 | 尾関 | |
| | | | 19・9・6 | 19・9・4 | 19・9・2 | 19・7・18 | SANEI 株式会社 |