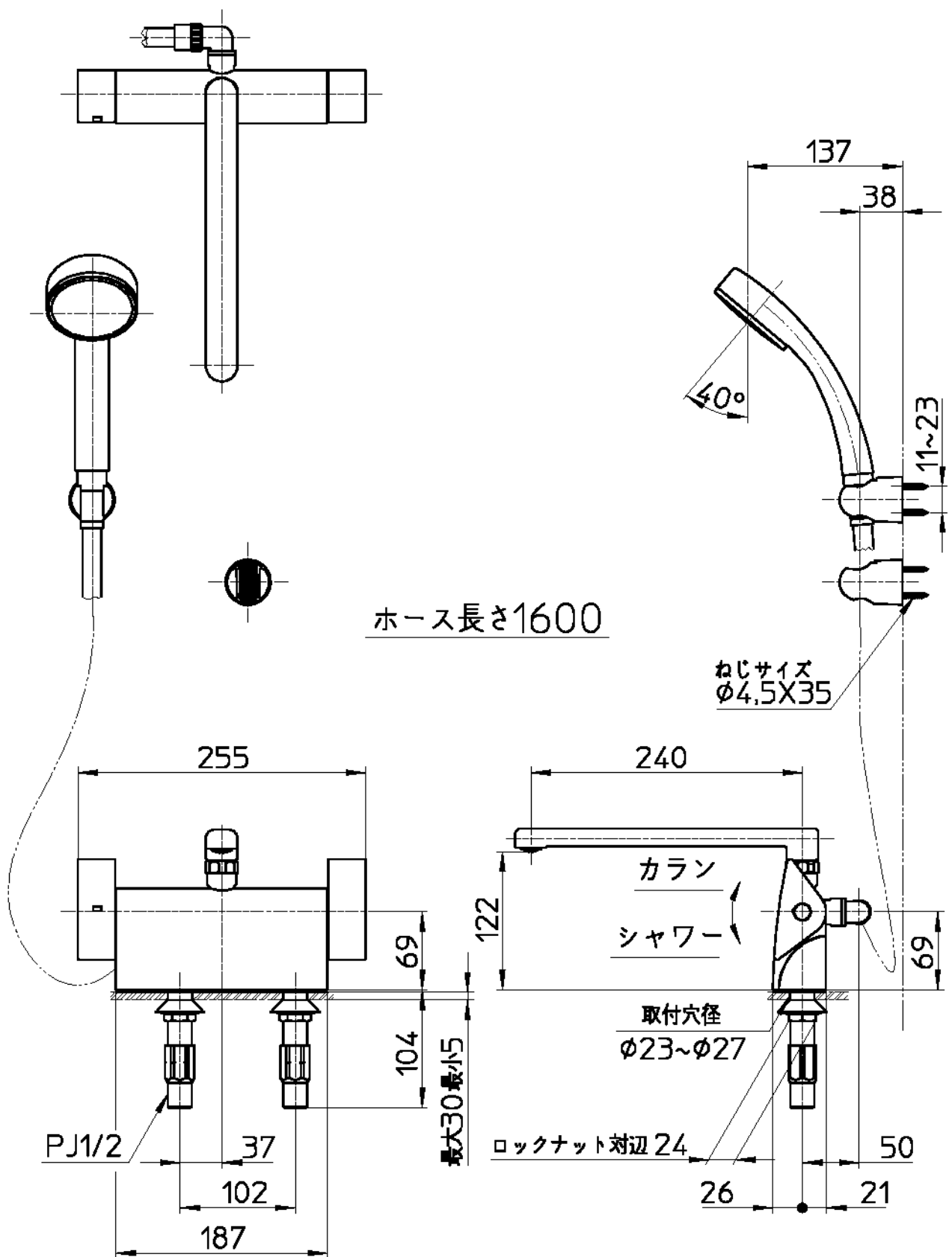


図番



備考	JIS 吐水口は回転式(角度制限なし) 浴槽限定とすること。(※飲用不可)						
品名	サーモデッキシャワー混合栓	尺度	承認	検図	製図	設計	第三角法
品番	SK781R-2-S9L24	1:5	尾関	北折	櫻井	尾関	SANEI 株式会社
			19・9・4	19・9・4	19・9・4	19・7・18	