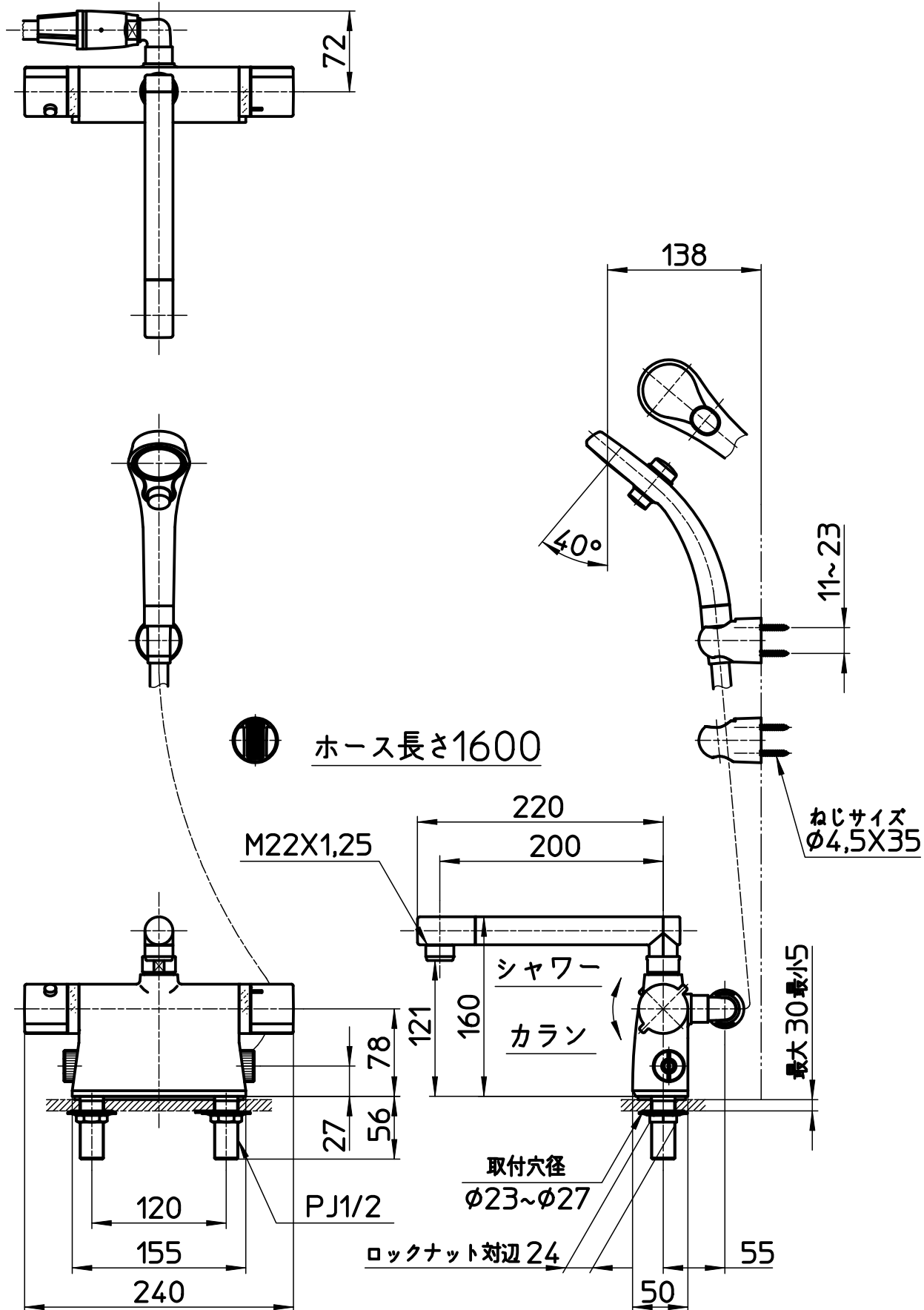


図番



|    |                        |     |          |          |          |        |            |
|----|------------------------|-----|----------|----------|----------|--------|------------|
| 備考 | JIS<br>吐水口は回転式(角度制限なし) |     |          |          |          |        |            |
| 品名 | サーモデッキシャワー混合栓          | 尺度  | 承認       | 検図       | 製図       | 設計     | 第三角法       |
| 品番 | SK78501DT2K-13         | 1:5 | 21・11・25 | 21・11・25 | 21・11・18 | 13・6・5 | SANEI 株式会社 |