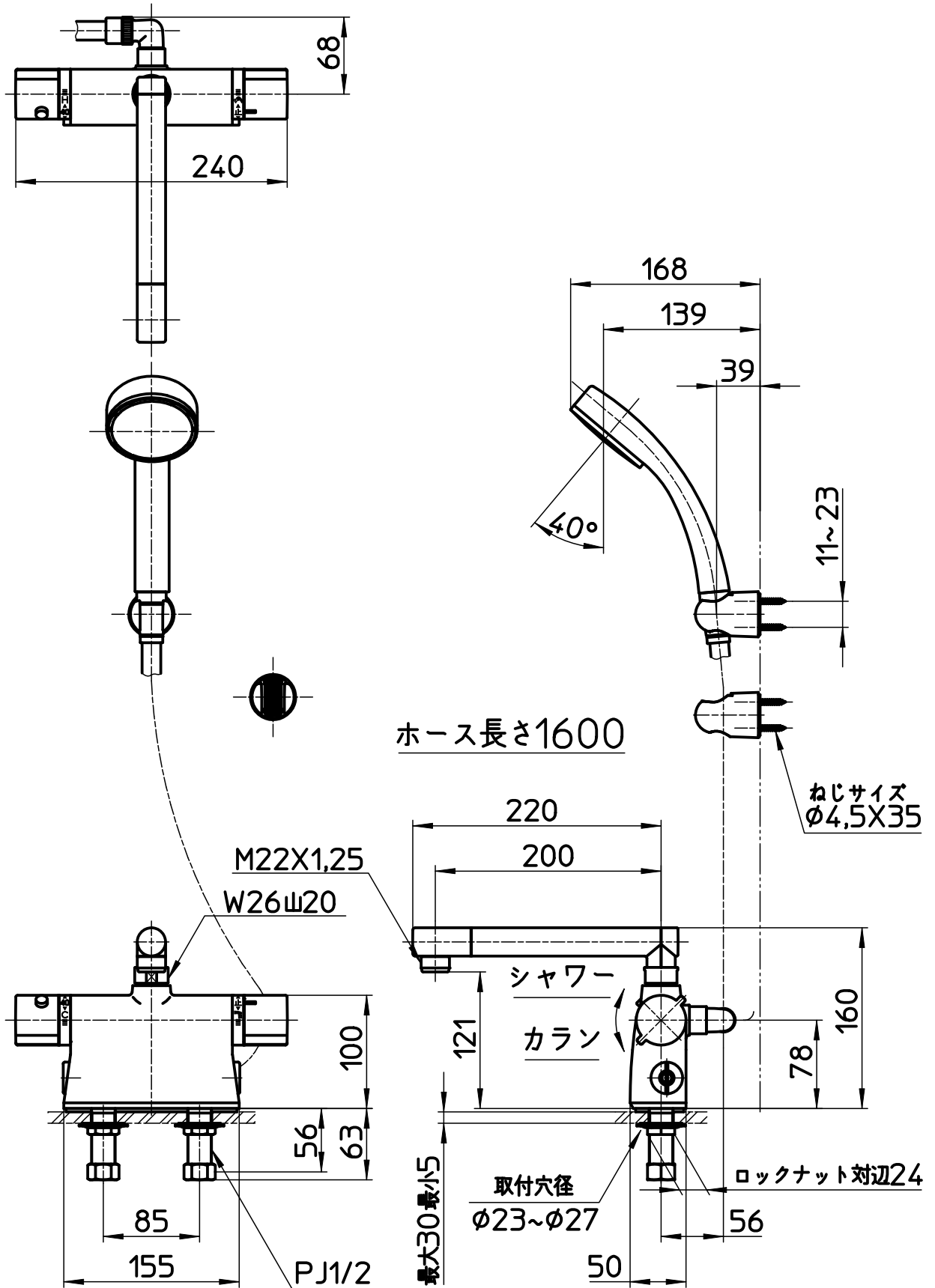


図番



備考	JIS 吐水口は回転式(角度制限なし)						
品名	サーモデッキシャワー混合栓	尺度	承認	検図	製図	設計	第三角法
品番	SK7851-1-S9L20D	1:5	21・2・17	21・2・17	21・2・17	21・2・17	SANEI 株式会社