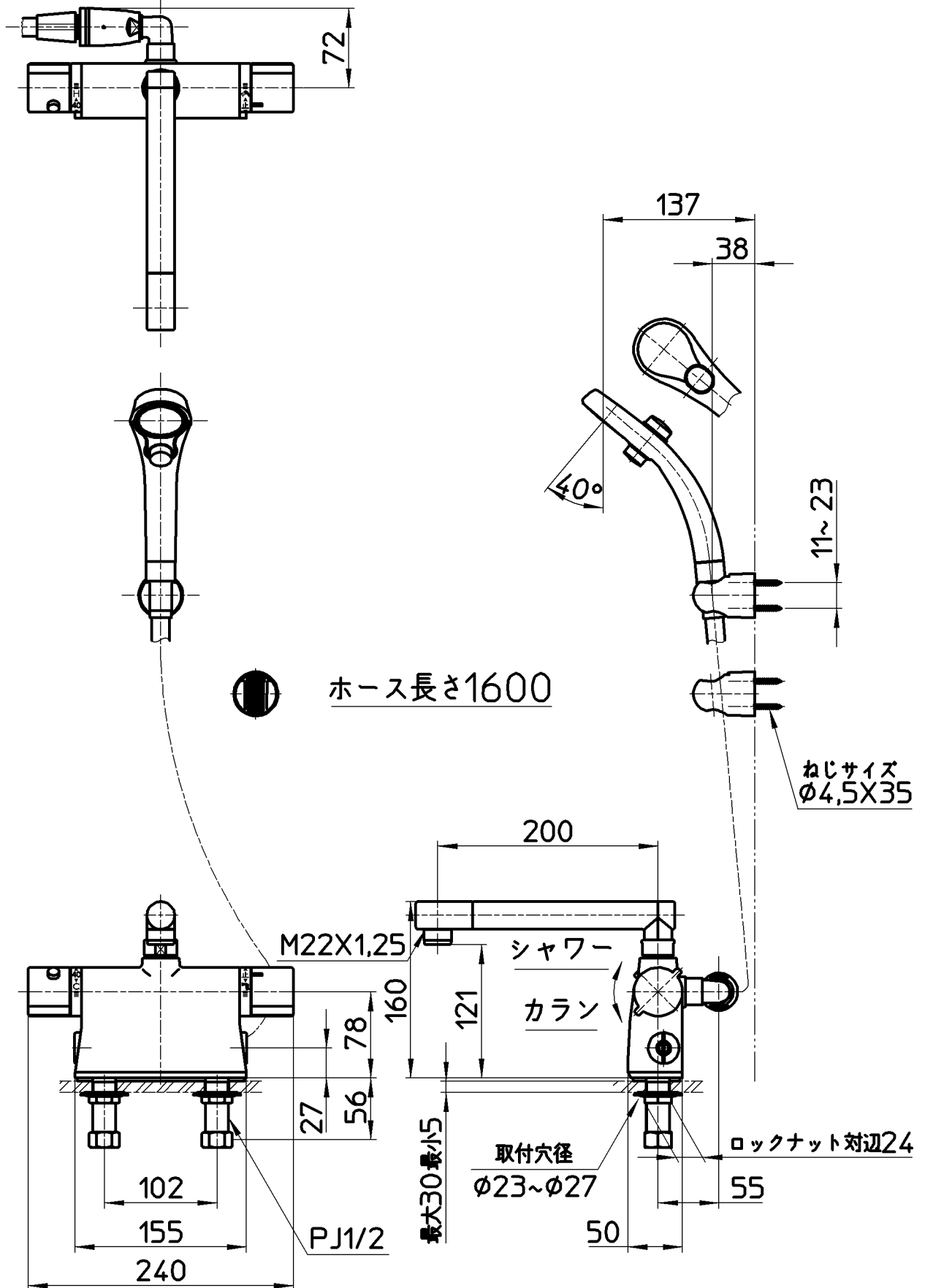


図番



備考	JIS 吐水口は回転式(角度制限なし)						
品名	サーモデッキシャワー混合栓	尺度	承認	検図	製図	設計	第三角法
品番	SK785DT2-13	1:5	安岡	片岡	松山	片岡	株式会社 三栄水栓製作所
			14・5・1	14・4・30	14・4・30	12・5・16	