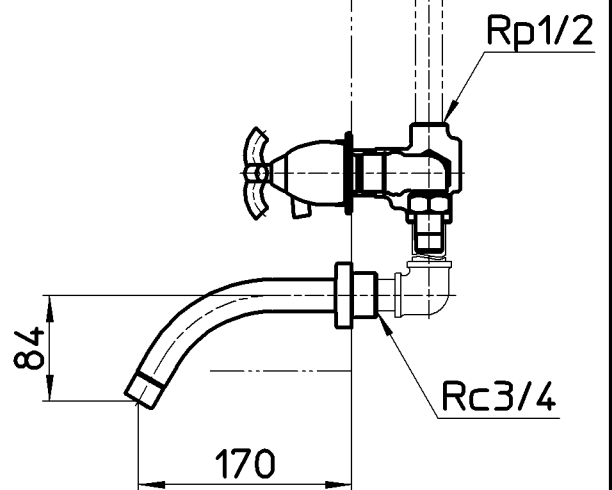
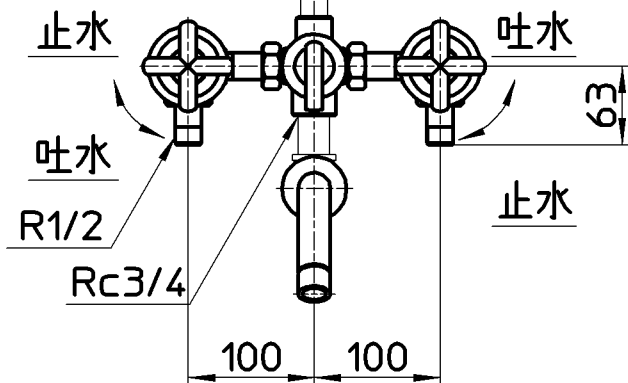
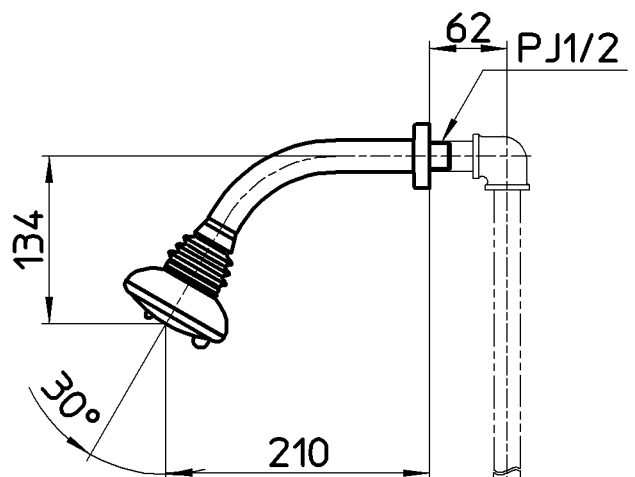
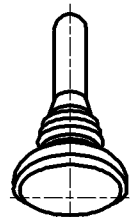
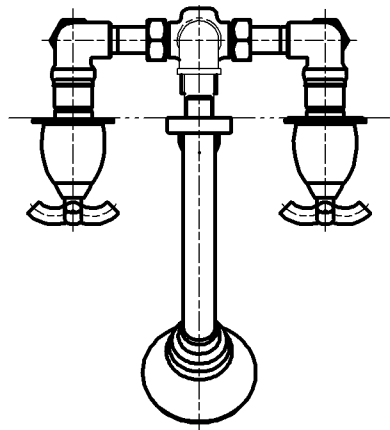


図番



備考	JIS 吐水口は固定式						
品名	ツーパープ埋込形 シャワー混合栓	尺度	承認	検図	製図	設計	第三角法
品番	SK9145-13 SK9145K-13	1:6	安岡	片岡	松山	小林	株式会社 三栄水栓製作所
			13・8・5	13・8・5	13・8・5	04・4	