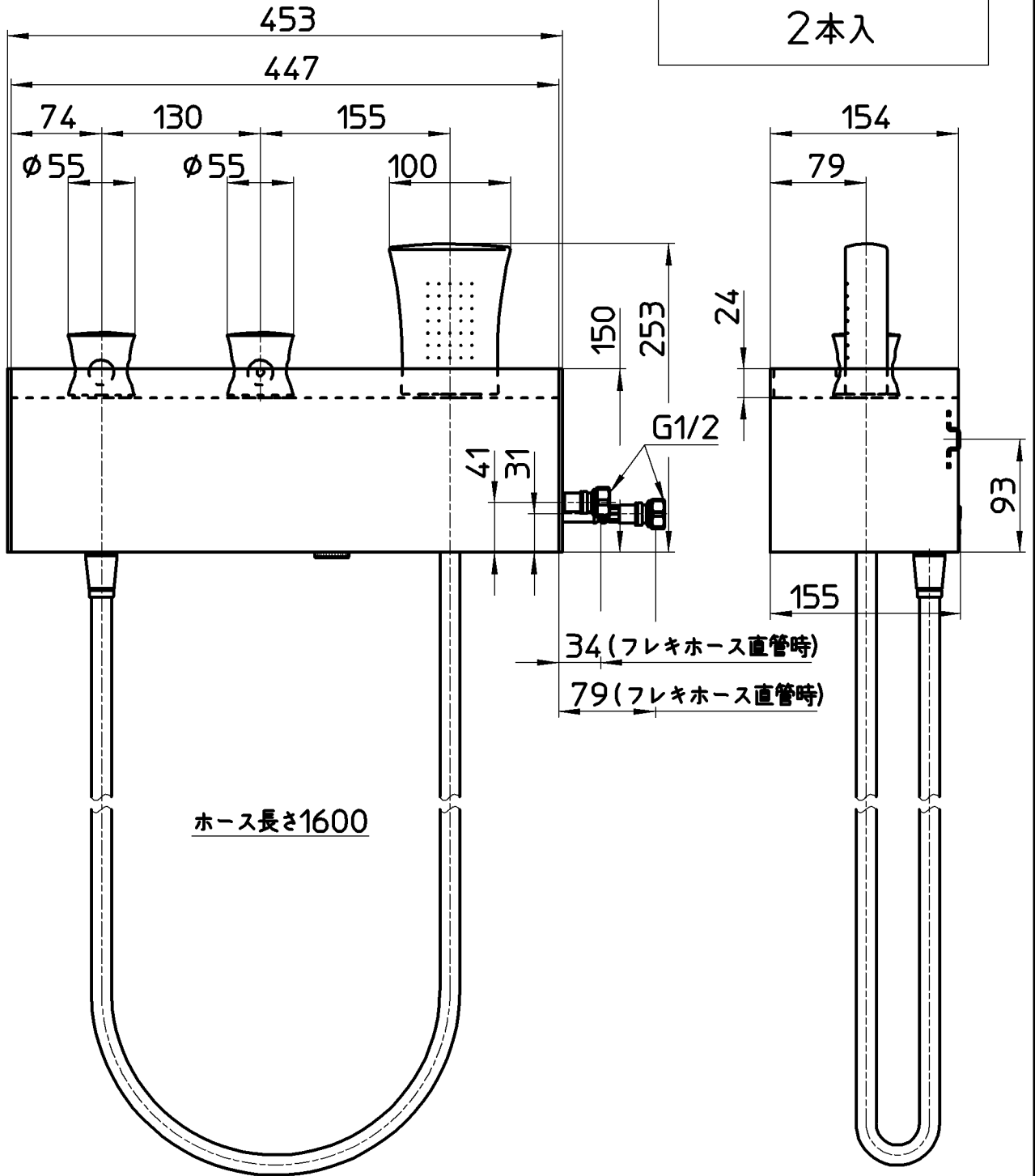
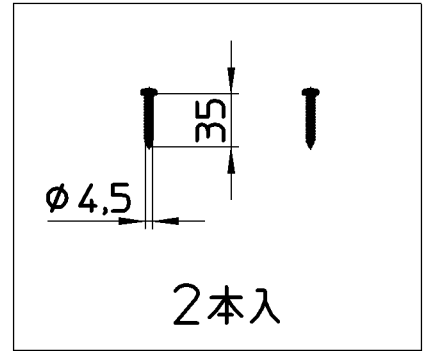
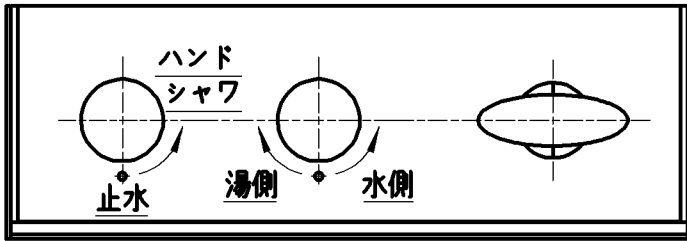


図番



備考
 ハンドシャワー吐水
 湯水一次側接続ねじサイズ G1/2(めねじ)
 施工用 固定プレートセットR64-89S-450付き

品名	サーモシャワー混合栓	尺度	承認	検図	製図	設計	第三角法				
品番	SK9891-13	1:5	森	芝原	石原	石原					
							19・6・24	19・6・20	19・6・20	19・6・20	SANEI 株式会社