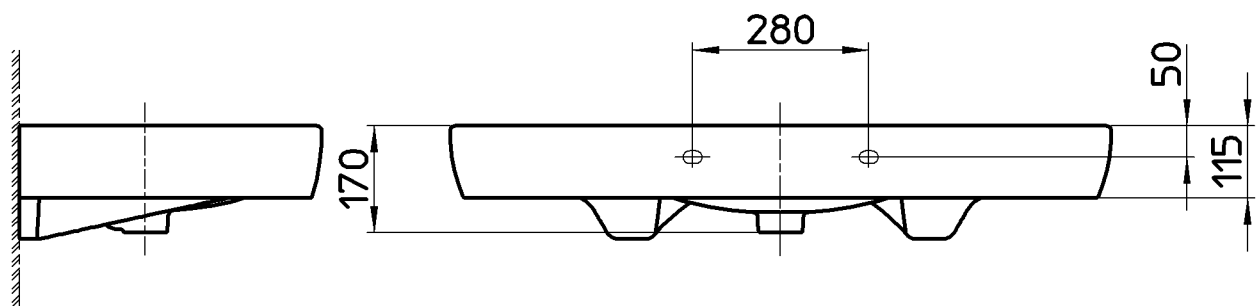
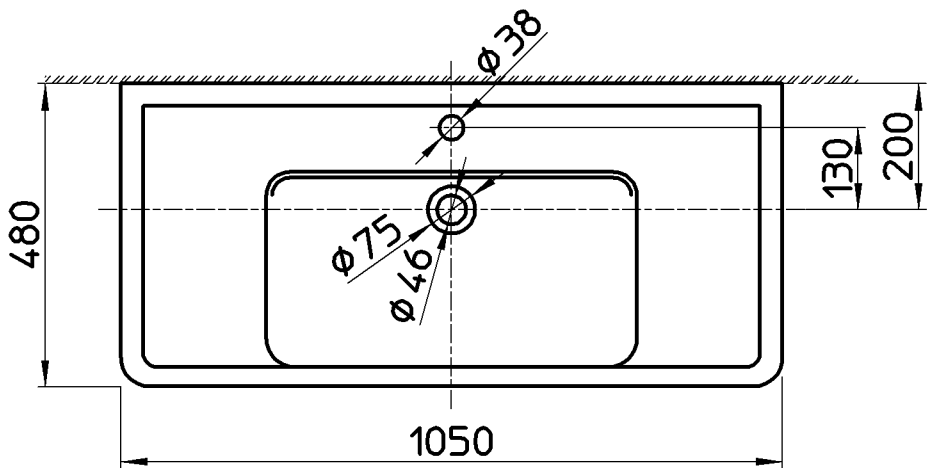


図番



|    |   |      |        |        |        |         |            |
|----|---|------|--------|--------|--------|---------|------------|
| 備考 | シリーズ名: LAUFEN pro(LAUFEN)<br>容量: 7.5L・オーバーフロー付・コーキング剤付属・天板取付金具付属<br>$\phi 38$ 水栓取付位置の肉厚は最大18です。 |      |        |        |        |         |            |
| 品名 | 洗面器   | 尺度   | 承認     | 検図     | 製図     | 担当      | 第三角法       |
| 品番 | SL812958-W-104  | 1:12 | 原田     | 上村     | 川村     | 板津      | SANEI 株式会社 |
|    |   |      | 20・2・5 | 20・2・4 | 20・2・4 | 11・1・21 |            |