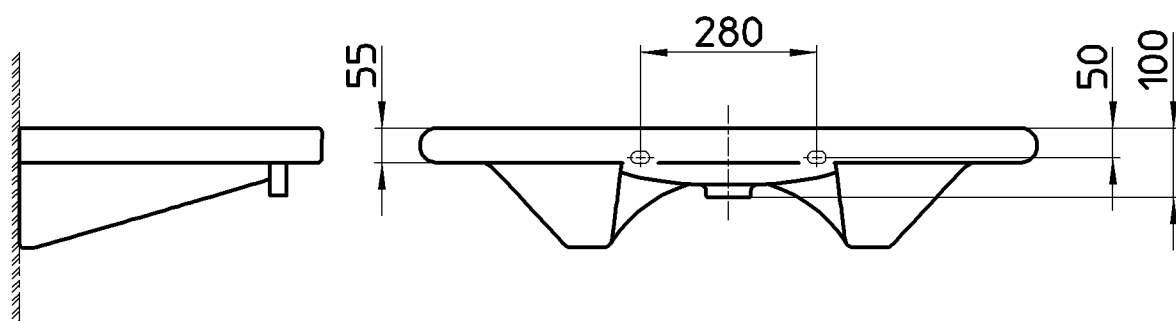
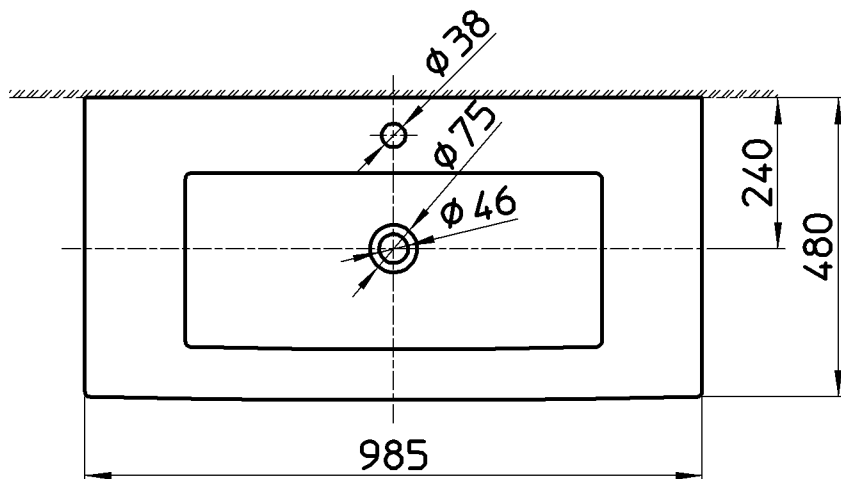


図番



備考 シリーズ名: living style(LAUFEN)
 容量: 8L・オーバーフローなし・コーキング剤付属
 φ38水栓取付位置の肉厚は最大18です。

品名	洗面器	尺度	承認	検図	製図	担当	第三角法
品番	SL814437-W-104	1:12	原田	上村	川村	板津	SANEI 株式会社
			20・2・5	20・2・4	20・2・4	11・1・21	