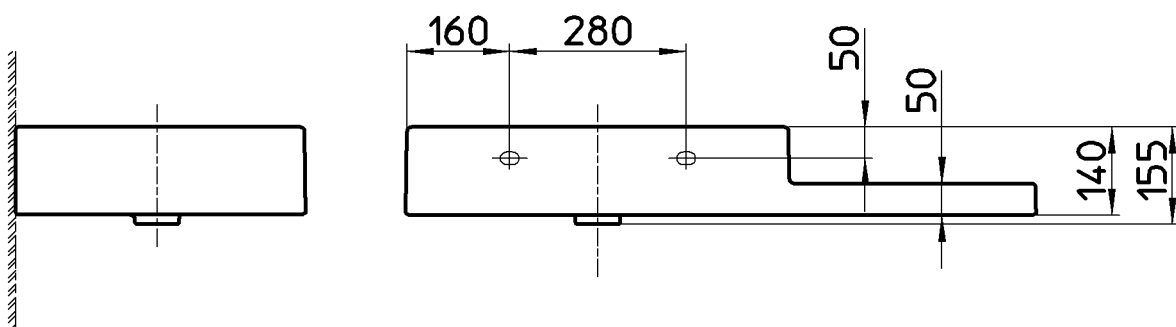
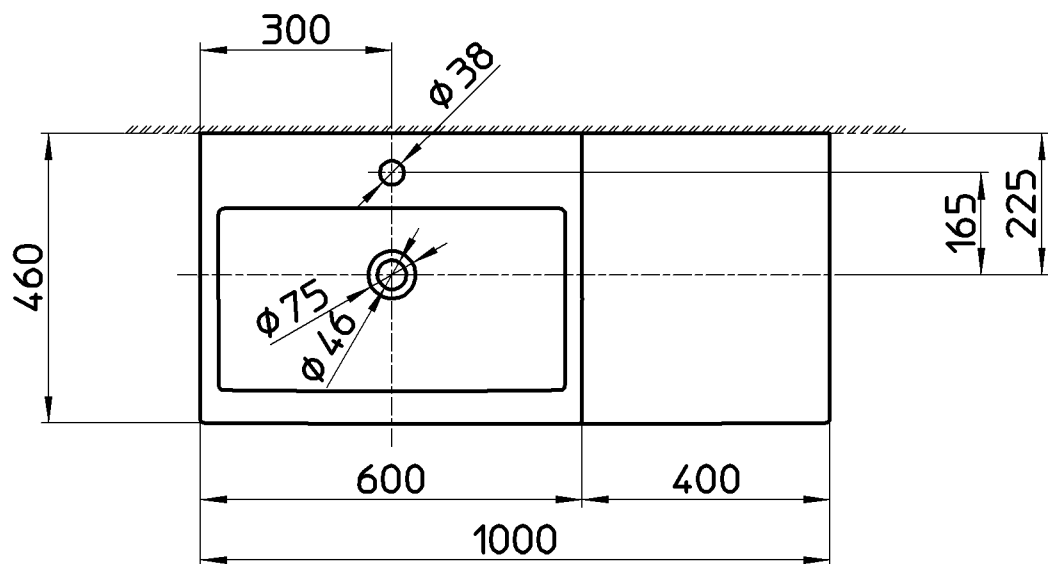


図番



備考	シリーズ名: living city(LAUFEN) 容量: 10L・オーバーフロー付・コーキング剤付属 φ38水栓取付位置の肉厚は最大18です。						
品名	洗面器	尺度	承認	検図	製図	担当	第三角法
品番	SL818432-W-104	1:12	原田	上村	川村	板津	SANEI 株式会社
			20・2・5	20・2・4	20・2・4	11・1・20	