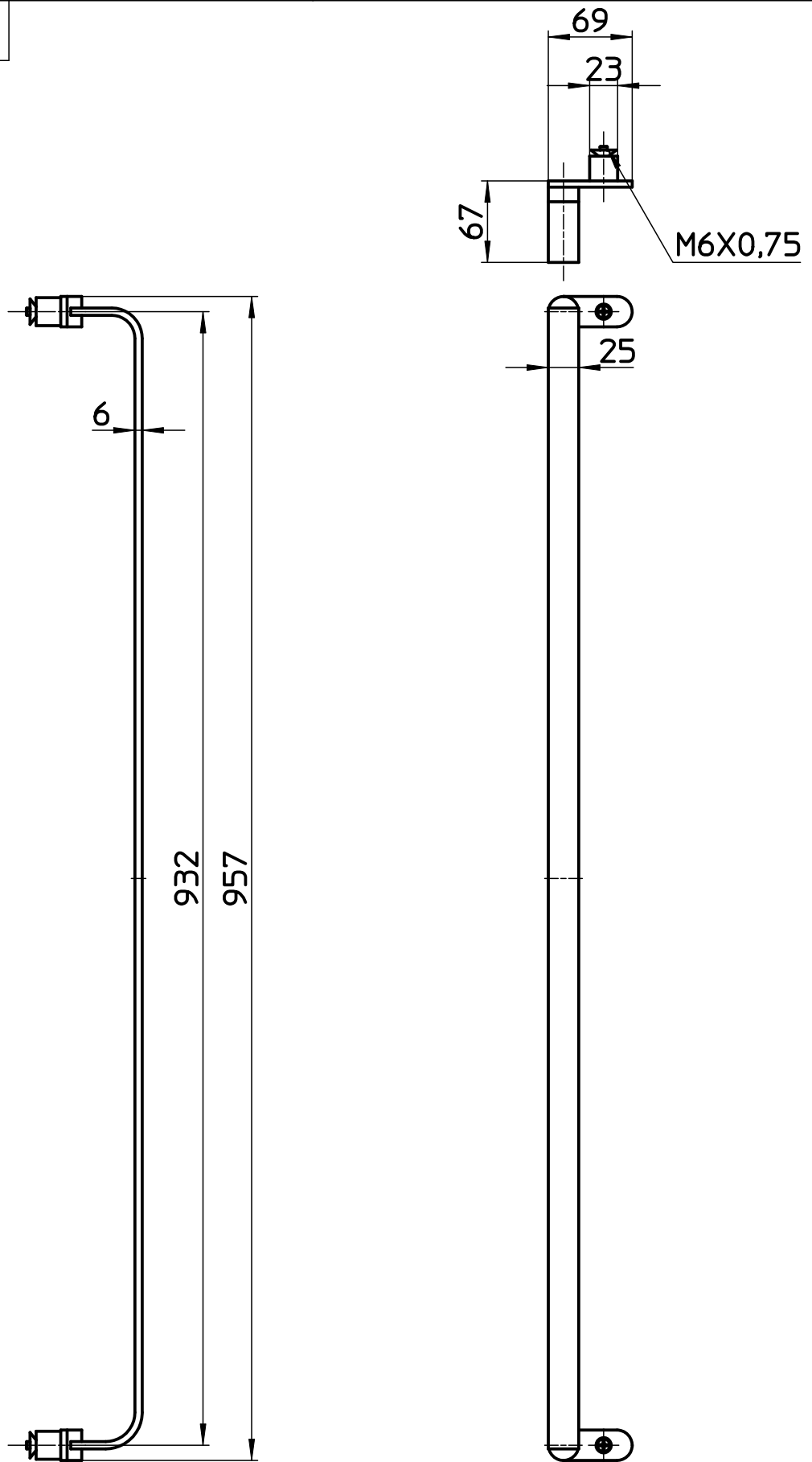


図番



備考 六角レンチ同梱

品名	タオル掛け	尺度	承認	検図	製図	担当	第三角法 
品番	SL895426	1:5	12・5・29	12・5・29	12・5・28	11・12・21	SANEI 株式会社