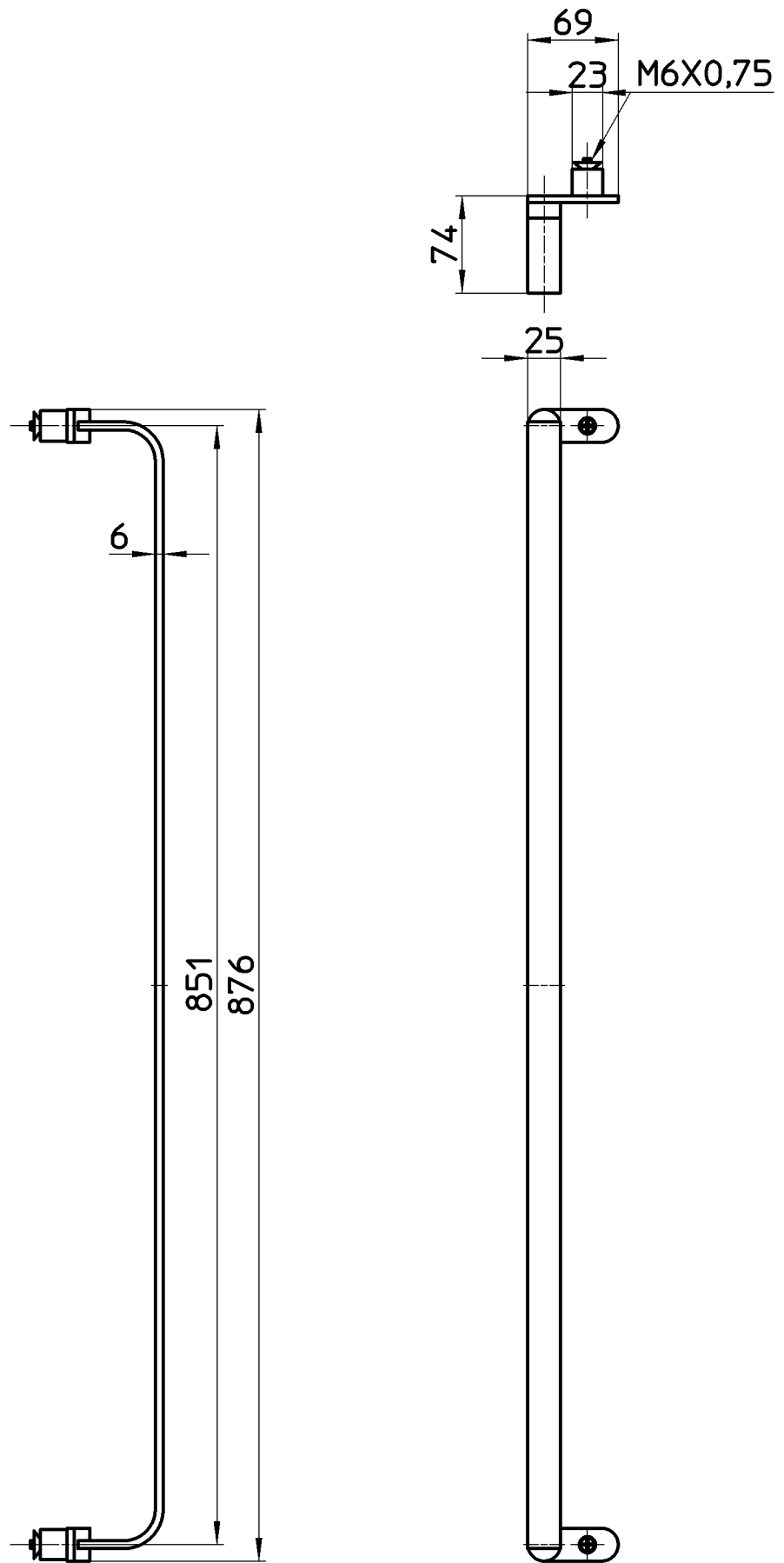



図番



備考

品名	タオル掛け	尺度	承認	検図	製図	担当	第三角法 
品番	SL895437	1 : 5	牧	片岡	酒光	板津	株式会社 三栄水栓製作所
			12・5・30	12・5・30	12・5・30	11・12・21	