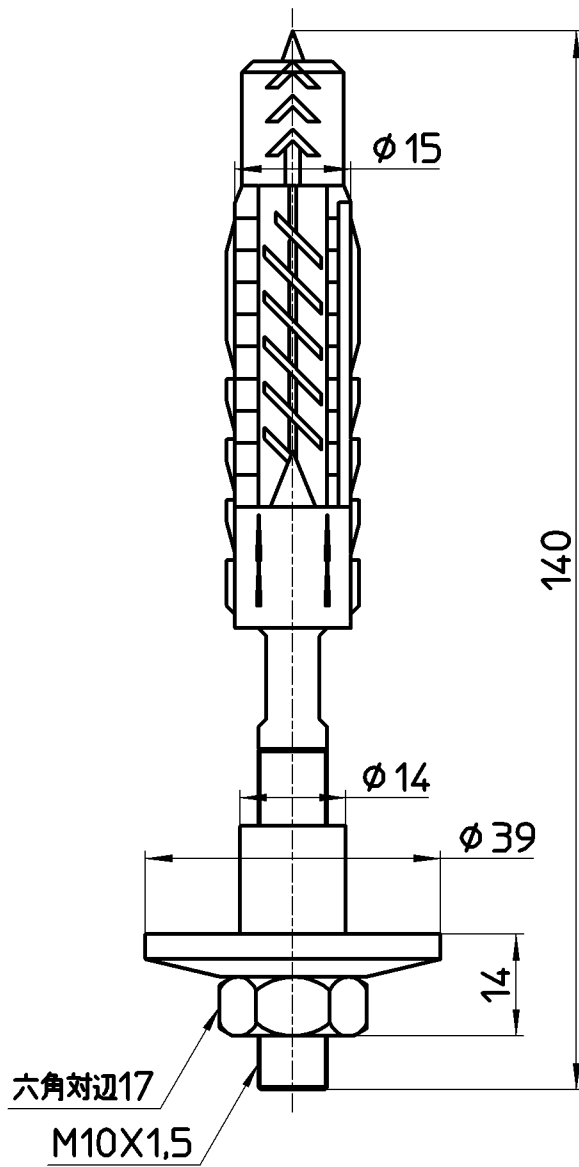


図番



備考 2個入り

品名	ボルトセット	尺度	承認	検図	製図	担当	第三角法 
品番	SL899882	1:1	原田 20・10・28	國枝 20・10・26	川村 20・10・16	板津 11・11・24	SANEI 株式会社