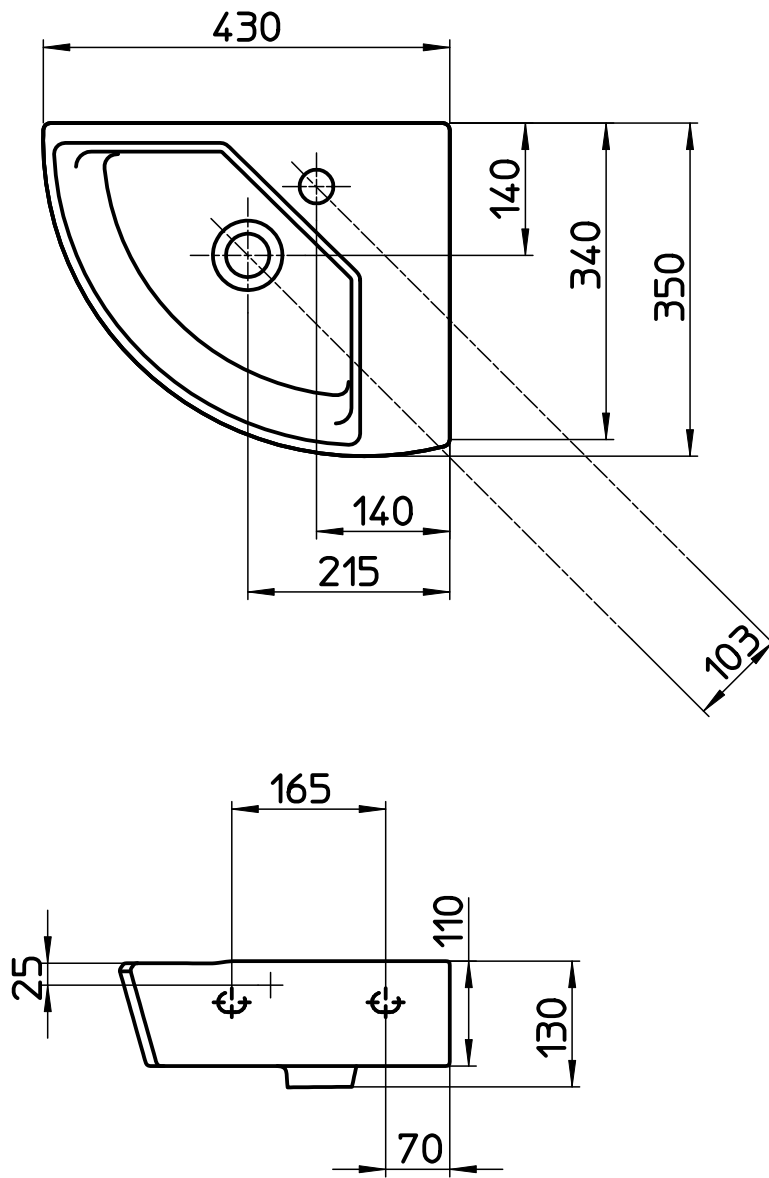


図番



備考	シリーズ名: Hall(Roca) 容量: 2L・オーバーフロー付・水栓取付穴1付						
品名	手洗器	尺度	承認	検図	製図	担当	第三角法
品番	SR327622-W	1:8	11・2・18	11・2・15	11・2・9	11・2・9	SANEI 株式会社