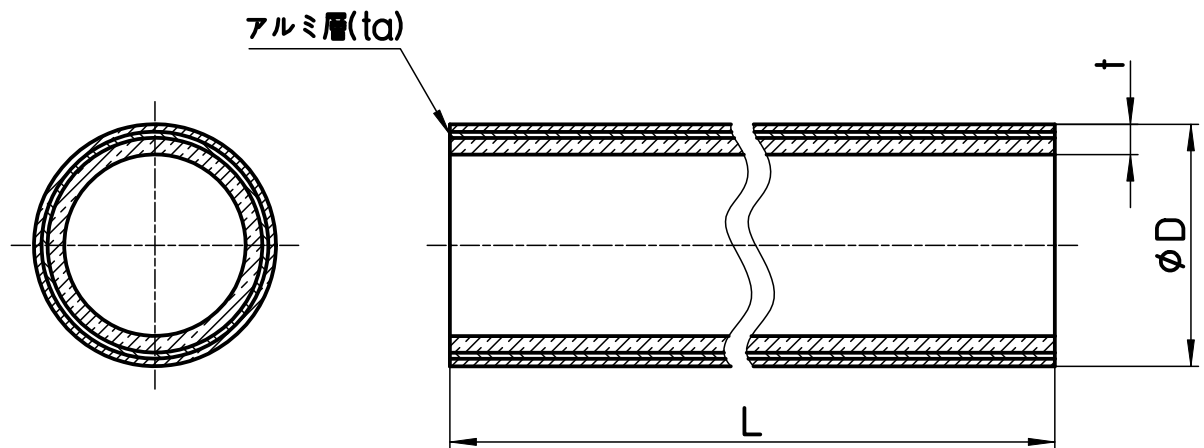


図番



品番	φD	t	ta	L
T102-10A	14	2	0,2	101000
T102-13A	16	2	0,2	
T102-16A	20	2,25	0,2	

仕様

T102-10A・13A・16A

使用温度(℃)	0~70	71~95
最大使用圧力(MPa)	1,0	0,6

最小曲げ半径

5X外径(φD)mm

最大連続使用温度

95℃

備考

品名	アルミ複合 架橋ポリエチレン管	尺度	承認	検図	製図	担当	第三角法
品番	T102-(呼び)	2:1	16・1・19	16・1・18	16・1・18	10・10・12	SANEI 株式会社