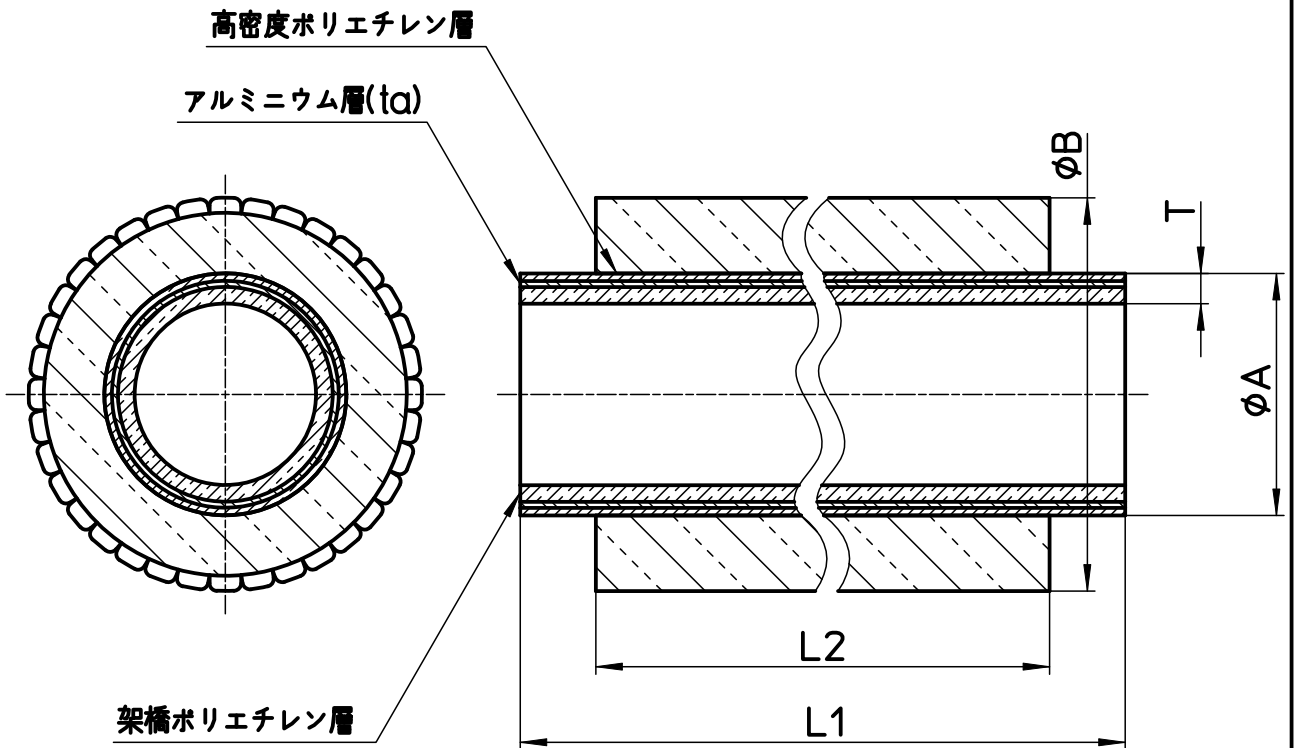


図番



品番	$\phi A$	$\phi B$	T	ta	L1	L2
T102-2H-13AX50-5	16	27	2	0.2	50000	49900
T102-2H-13AX25-10	16	37	2		25000	24900
T102-2H-16AX50-5	20	31	2,25		50000	49900
T102-2H-16AX25-10	20	42	2,25		25000	24900
T102-2H-16AX25-20	20	62	2,25			

備考

- 専用の継手を使用すること。
- 最大連続使用温度：95℃
- 最高使用圧力：0~70℃ 1,0MPa / 71~95℃ 0,6MPa

品名

保温材付アルミ複合  
架橋ポリエチレン管

尺度

2 : 1

承認

検図

製図

担当

第三角法



品番

T102-2H  
-呼び×長さ-保温材厚

22・11・29

22・11・29

22・11・29

16・1・18

SANEI 株式会社