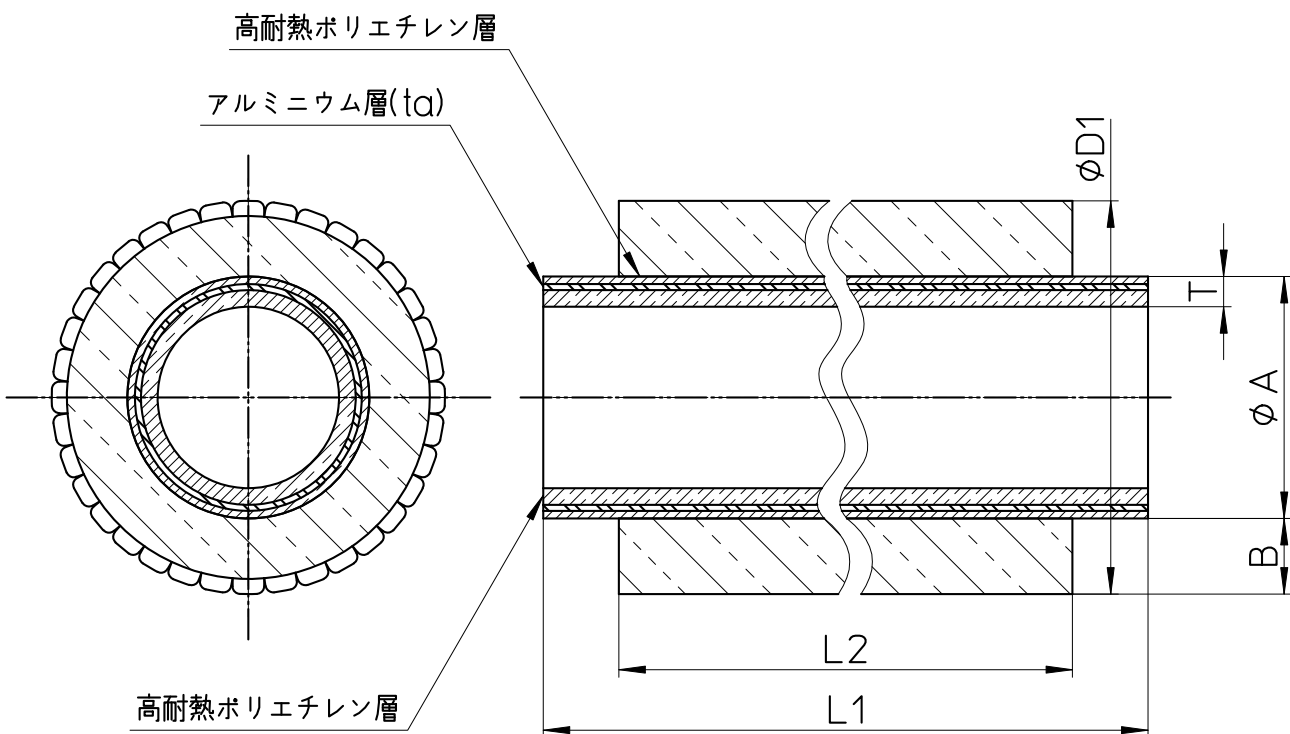


図番



品番	$\phi D1$	ϕA	B	T	t_a	L1	L2
T1021R-2-13A-5-B	26	16	5	2	0,2	50000	49900
T1021R-2-13A-5-R	26	16	5	2	0,2	50000	49900
T1021R-2-13A-10-B	36	16	10	2	0,2	25000	24900
T1021R-2-13A-10-R	36	16	10	2	0,2	25000	24900
T1021R-2-16A-5-B	30	20	5	2,25	0,2	50000	49900
T1021R-2-16A-5-R	30	20	5	2,25	0,2	50000	49900
T1021R-2-16A-10-B	40	20	10	2,25	0,2	25000	24900
T1021R-2-16A-10-R	40	20	10	2,25	0,2	25000	24900
T1021R-2-20A-5-B	35	25	5	2,5	0,4	50000	49900
T1021R-2-20A-5-R	35	25	5	2,5	0,4	50000	49900

保温材の色：-Bはブルー、-Rはピンクです。

備考	<ul style="list-style-type: none"> ●専用の継手を使用すること。 ●最大連続使用温度：60℃ ●最高使用圧力(常温)：0,6MPa(6bar) 						
	品名	保温材付アルミ複合耐熱ポリエチレン管	尺度	承認	検図	製図	設計
品番	T1021R-2-(呼び) -(保温材厚)-(色)	2 : 1	21・9・29	21・9・29	21・9・29	11・2・7	SANEI 株式会社