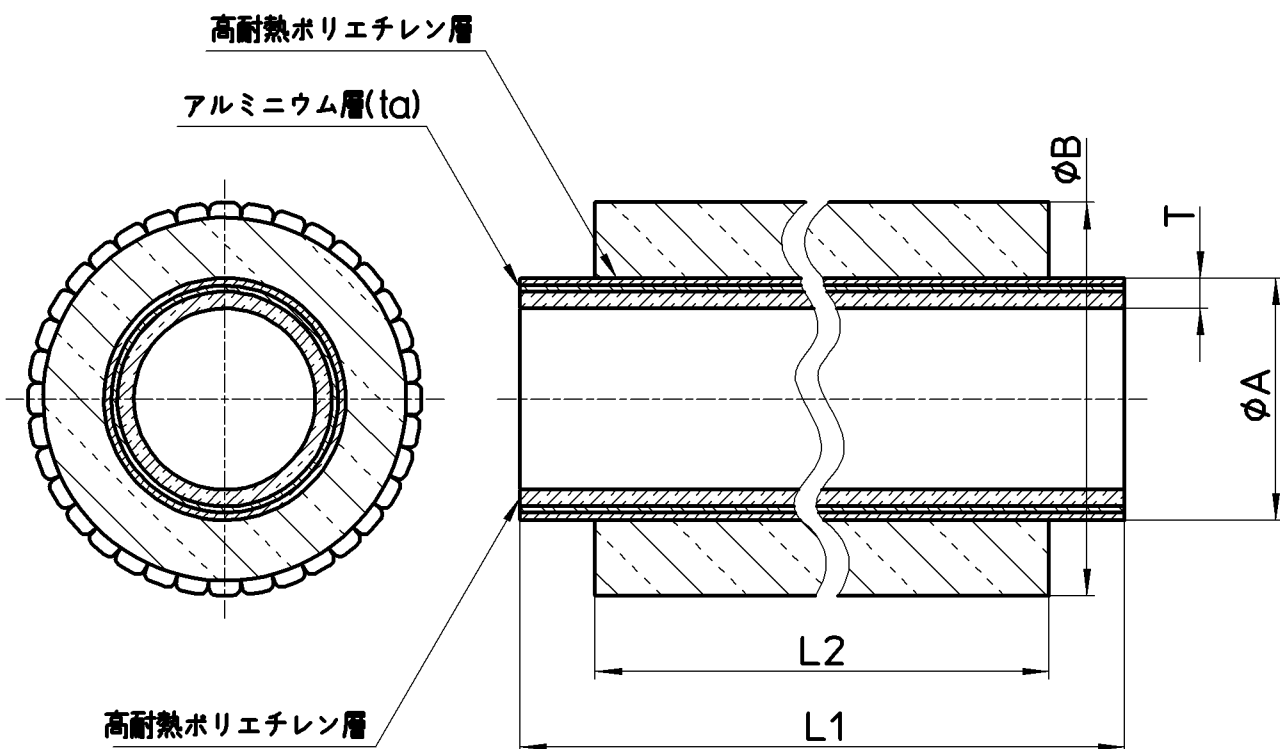


図番



品番	ϕA	ϕB	T	ta	L1	L2
T1021R-2H-16AX25-10	20	42	2,25	0,2	25000	24900
T1021R-2H-16AX25-20	20	62	2,25			

備考

- 専用の継手を使用すること。
- 最大連続使用温度：95℃
- 最高使用圧力：0~70℃ 1,0MPa / 71~95℃ 0,6MPa

品名	保温材付アルミ複合耐熱ポリエチレン管	尺度	承認	検図	製図	担当	第三角法
品番	T1021R-2H-(呼び)X(長さ)-(保温材厚)	2:1	原田	上村	山本由	板津	SANEI 株式会社
			20・1・29	20・1・28	20・1・28	20・1・28	