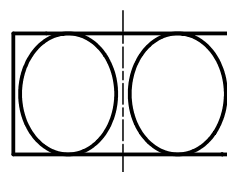
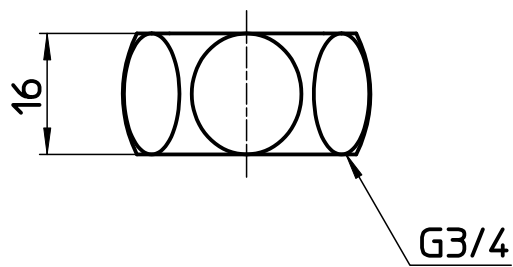
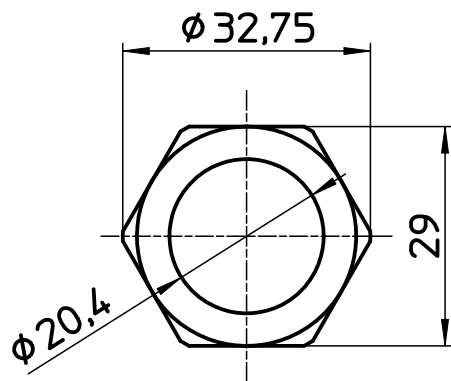


図番



備考

品名	巻ベンリーカンナット	尺度	承認	検図	製図	担当	第三角法 
品番	T131-20	1 : 1	20・1・31	20・1・27	20・1・16	09・8・25	SANEI 株式会社