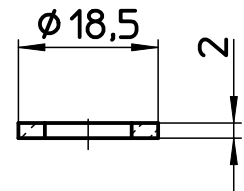
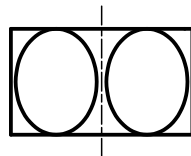
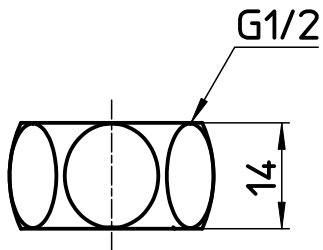
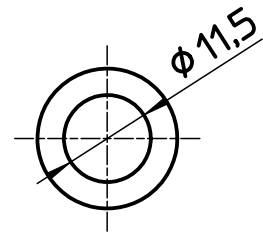
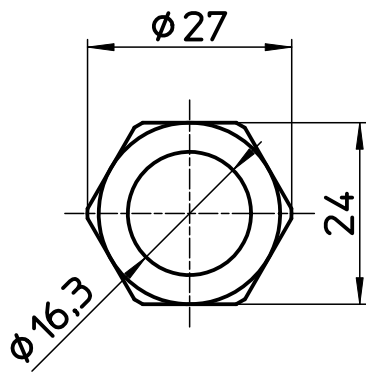


図番



付属パッキン

備考 2セット入

品名	巻ベンリーカン用 ナットセット	尺度 1 : 1	承認	検図	製図	担当	第三角法
品番	T131-2S-13		18・4・24	18・4・24	18・4・24	08・8・8	SANEI 株式会社