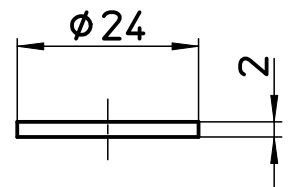
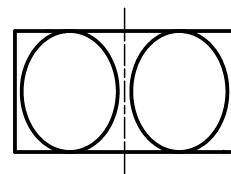
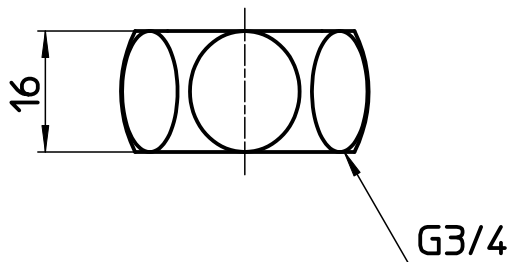
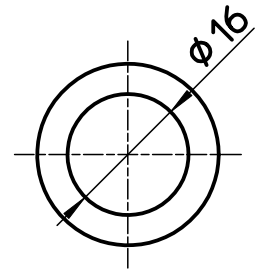
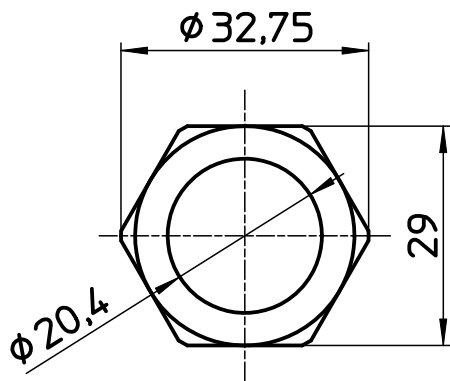


図番



付属パッキン

備考 2セット入

品名	巻ベンリーカン用 ナットセット	尺度	承認	検図	製図	担当	第三角法
品番	T131-2S-20-A	1 : 1	20・6・2	20・5・28	20・5・28	09・8・25	SANEI 株式会社