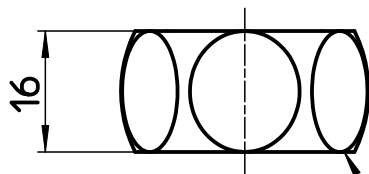
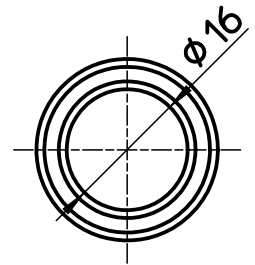
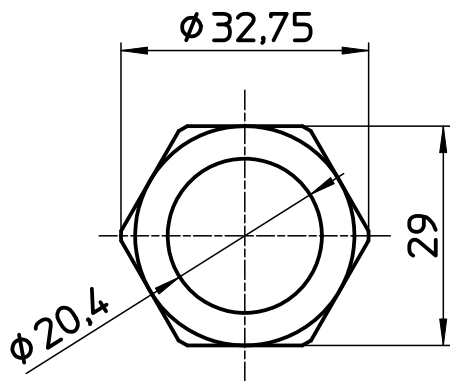
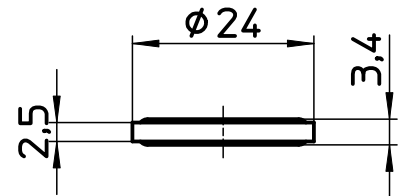
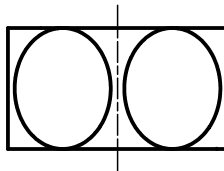


図番



G3/4



付属パッキン

備考 2セット入

品名	巻ベンリーカン用 ナットセット	尺度	承認	検図	製図	担当	第三角法
品番	T131-2S-20	1 : 1	20・1・31	20・1・27	20・1・16	09・8・25	SANEI 株式会社