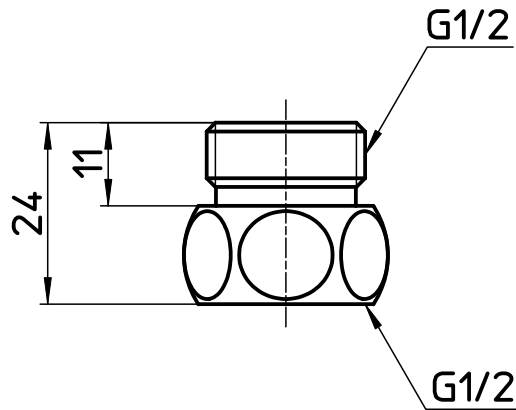
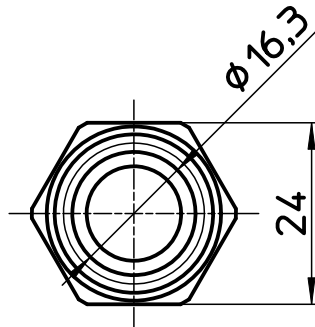


図番



備考

品名

巻ペンリーカンメスアダ

尺度

1 : 1

承認

12・9・13

検図


12・9・12

製図

12・9・12

設計

12・9・12

第三角法 

品番

T133-13

SANEI 株式会社