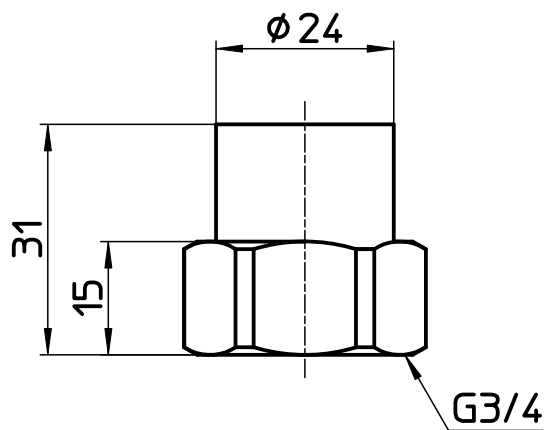
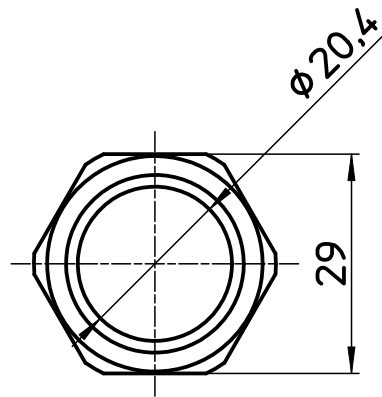


図番



備考

品名	ガイド付袋ナット	尺度	承認	検図	製図	設計	第三角法 
品番	T134-20X20	1 : 1	12・9・18	12・9・18	12・9・14	12・9・14	SANEI 株式会社