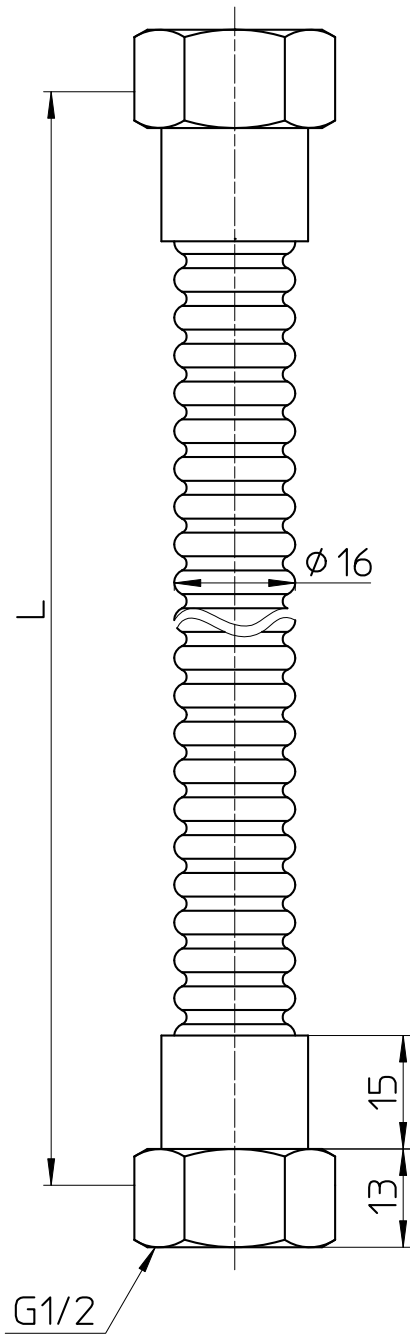
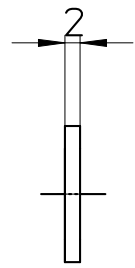
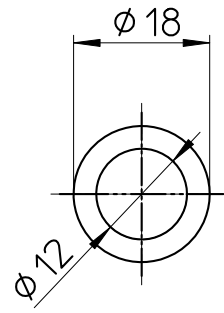
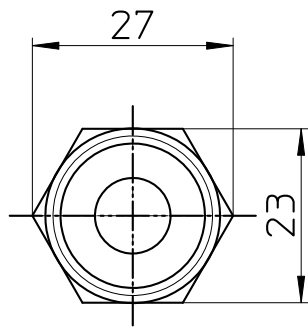


図番



品番	L
T146-13X100-A	100
T146-13X150-A	150
T146-13X200-A	200
T146-13X250-A	250
T146-13X300-A	300
T146-13X350-A	350
T146-13X400-A	400
T146-13X450-A	450
T146-13X500-A	500
T146-13X600-A	600
T146-13X700-A	700
T146-13X800-A	800
T146-13X900-A	900
T146-13X1000-A	1000

備考

品名	フレキシチューブ (ガイド付き)	尺度	承認	検図	製図	設計	第三角法
品番	T146-13X(各サイズ) -A	1 : 1	21・9・16	21・9・16	21・9・16	16・2・10	SANEI 株式会社